

(19) 日本国特許庁(JP)

(12) 公開特許公報(A)

(11) 特許出願公開番号

特開2008-215774
(P2008-215774A)

(43) 公開日 平成20年9月18日(2008.9.18)

(51) Int.Cl. F I テーマコード(参考)
F 2 5 D 21/06 (2006.01) F 2 5 D 21/06 J 3 L 0 4 6
 F 2 5 D 21/06 N

審査請求 未請求 請求項の数 3 O L (全 9 頁)

(21) 出願番号 特願2007-57451(P2007-57451)
 (22) 出願日 平成19年3月7日(2007.3.7)

(71) 出願人 000194893
 ホンザキ電機株式会社
 愛知県豊明市栄町南館3番の16
 (74) 代理人 100096840
 弁理士 後呂 和男
 (74) 代理人 100124187
 弁理士 村上 二郎
 (74) 代理人 100124198
 弁理士 水澤 圭子
 (72) 発明者 山本 剛一
 愛知県豊明市栄町南館3番の16 ホンザ
 キ電機株式会社内
 (72) 発明者 石原 寿伸
 愛知県豊明市栄町南館3番の16 ホンザ
 キ電機株式会社内

最終頁に続く

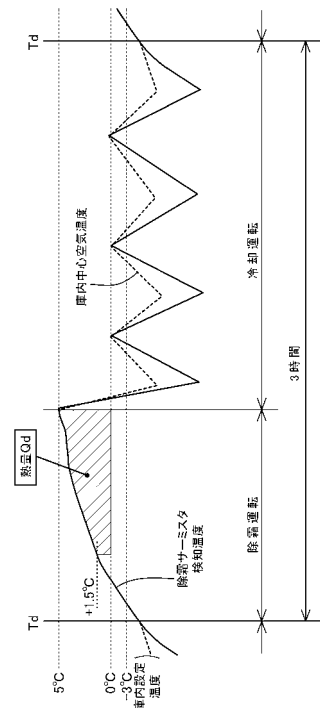
(54) 【発明の名称】 冷却貯蔵庫の除霜制御装置

(57) 【要約】

【課題】 除霜運転時間を必要最小限に抑える。

【解決手段】 冷却運転の途中でオフサイクル除霜運転が開始されると、熱量演算部41において、10秒ごとに除霜サーミスタ33の検知温度に基づいて同10秒間に冷却器16に付与された熱量が演算されて、熱量積算部42で熱量が積算され、その積算値が予め定められた基準値Qdに達したところで、除霜終了判定部43により除霜が終了したと見なされ、除霜運転が終了されて冷却運転が再開される。除霜が開始されてから除霜するべく冷却器16に対して与えられた熱量が基準値Qdに達したときに除霜終了するようにしたから、冷却器16の温度が除霜終了温度に達したことを待って除霜終了するものと比較すると、特に冷却器16の温度が低温に留められるような条件下において、除霜時間が大幅に短縮される。

【選択図】 図4



【特許請求の範囲】**【請求項 1】**

冷凍装置の駆動により冷却器に冷媒が供給され、この冷却器と熱交換して生成された冷気が庫内に循環流通されることで冷却される冷却運転が行われ、かつその途中で前記冷却器の着霜を除去する除霜運転が行われる冷却貯蔵庫において、

前記冷却器の温度を検知する温度検知手段と、

除霜運転の開始後における一定時間間隔ごとに、前記温度検知手段の検知温度に基づいて前記一定時間中に前記冷却器に付与された熱量を演算する熱量演算手段と、

前記各熱量を積算する熱量積算手段と、

前記熱量積算手段で得られた積算値が予め定めた基準値に達した場合に除霜運転を終了して冷却運転を再開する除霜終了判定手段と、

が具備されていることを特徴とする冷却貯蔵庫の除霜制御装置。

10

【請求項 2】

前記除霜終了判定手段は、前記温度検知手段による検知温度が所定値以上となった場合に、前記熱量の積算値が基準値に達していないにも拘わらず除霜運転を終了する機能を備えていることを特徴とする請求項 1 記載の冷却貯蔵庫の除霜制御装置。

【請求項 3】

前記除霜運転が、前記冷凍装置の停止状態を継続することにより前記冷却器の除霜を行うオフサイクル除霜運転の場合には、前記熱量積算手段は、庫内設定温度が所定値以下または外気温度が所定値以下の低温条件のときに限り実行されるようになっていることを特徴とする請求項 1 または請求項 2 記載の冷却貯蔵庫の除霜制御装置。

20

【発明の詳細な説明】**【技術分野】****【0001】**

本発明は、冷却貯蔵庫における除霜制御装置に関する。

【背景技術】**【0002】**

冷却貯蔵庫において冷却器に付着した霜を除去する除霜運転の一方式として、冷凍装置を停止して冷媒の供給を停止した状態に冷却器を放置することにより、いわゆる自然除霜を行うオフサイクル除霜方式が知られている（例えば、特許文献 1 参照）。この方式では一般に、冷却器の温度を検知し、同検知温度が所定温度に達したところで、除霜運転を終了するようにしている。

30

【特許文献 1】特開平 4 - 2 1 7 7 6 3 号公報

【発明の開示】**【発明が解決しようとする課題】****【0003】**

しかしながら上記方法では、庫内設定温度が低い場合や、外気温度が低い場合には、冷却器の温度上昇が非常にゆっくりとした速度になるため、ほとんど霜が融けているにも拘わらず冷却器が除霜終了検知温度までなかなか上昇せず、除霜運転時間がいたずらに長くなって、貯蔵物に悪影響を及ぼすおそれがあった。

40

なお、冷却器をヒータやホットガスで加熱する加熱除霜方式でも、庫内設定温度や外気温度が低い場合には、冷却器の温度上昇が鈍り勝ちとなる。

本発明は上記のような事情に基づいて完成されたものであって、その目的は、除霜運転時間を必要最小限に抑えるところにある。

【課題を解決するための手段】**【0004】**

上記の目的を達成するための手段として、請求項 1 の発明は、冷凍装置の駆動により冷却器に冷媒が供給され、この冷却器と熱交換して生成された冷気が庫内に循環流通されることで冷却される冷却運転が行われ、かつその途中で前記冷却器の着霜を除去する除霜運転が行われる冷却貯蔵庫において、前記冷却器の温度を検知する温度検知手段と、除霜運

50

転の開始後における一定時間間隔ごとに、前記温度検知手段の検知温度に基づいて前記一定時間中に前記冷却器に付与された熱量を演算する熱量演算手段と、前記各熱量を積算する熱量積算手段と、前記熱量積算手段で得られた積算値が予め定めた基準値に達した場合に除霜運転を終了して冷却運転を再開する除霜終了判定手段と、が具備されている構成としたところに特徴を有する。

【0005】

請求項2の発明は、請求項1に記載のものにおいて、前記除霜終了判定手段は、前記温度検知手段による検知温度が所定値以上となった場合に、前記熱量の積算値が基準値に達していないにも拘わらず除霜運転を終了する機能を備えているところに特徴を有する。

【0006】

請求項3の発明は、請求項1または請求項2に記載のものにおいて、前記除霜運転が、前記冷凍装置の停止状態を継続することにより前記冷却器の除霜を行うオフサイクル除霜運転の場合には、前記熱量積算手段は、庫内設定温度が所定値以下または外気温度が所定値以下の低温条件のときに限り実行されるようになっていくところに特徴を有する。

【発明の効果】

【0007】

<請求項1の発明>

除霜運転が開始されると、熱量演算手段により、一定時間間隔ごとに、温度検知手段の検知温度に基づいてその一定時間中に冷却器に付与された熱量が演算されて、各熱量が熱量積算手段で積算され、その積算値が予め定められた基準値に達したところで、除霜終了判定手段により除霜が終了したと見なされ、除霜運転が終了されて冷却運転が再開される。

すなわち本発明では、除霜が開始されてから除霜するべく冷却器に対して与えられた熱量が基準値に達したときに除霜終了するようにしたから、従来の冷却器の温度が除霜終了温度に達したことを待って除霜終了するものと比較すると、特に冷却器の温度が低温に留められるような場合において、除霜時間を大幅に短縮することができる。そのため、貯蔵された食材等に悪影響を及ぼすことが防止される。

【0008】

<請求項2の発明>

除霜のタイミングによっては、着霜量が少ない等で除霜が短時間で完了する場合がある。そのときは、冷却器が低温になりやすい条件ではあっても、比較的早期に冷却器の温度が除霜終了温度に上昇する可能性があり、そのときは、冷却器自身の温度上昇を待って除霜終了と見なす方が選択される。熱量積算制御により逆に除霜時間が掛かり過ぎることが回避される。

【0009】

<請求項3の発明>

オフサイクル除霜運転では、庫内設定温度や外気温度が低い場合に冷却器の温度上昇に時間が掛かることが顕著であるから、そのような条件下で、冷却器に付与された積算熱量により除霜を終了する制御を行うことは、除霜時間の短縮にきわめて有効となる。

【発明を実施するための最良の形態】

【0010】

<実施形態1>

本発明の実施形態1を図1ないし図4に基づいて説明する。この実施形態では、横型（テーブル型）の冷却貯蔵庫を例示している。

本実施形態の冷却貯蔵庫は、図1に示すように、前面に開口した断熱箱体からなる貯蔵庫本体10を有し、内部が貯蔵室11となっており、同貯蔵室11の前面開口に断熱扉（図示せず）が揺動開閉可能に装着されている。

本体10の正面から見た左側部には機械室13が設けられ、同機械室13内の上部には、貯蔵室11と連通した断熱性の冷却器室15が張り出し形成され、同冷却器室15には冷却器16と冷却ファン17とが装備されている。一方、冷却器室15の下方から左側方

10

20

30

40

50

にわたるスペースには、圧縮機 2 1、凝縮器 2 2 等からなる冷凍装置 2 0 が収納され、冷却器 1 6 と冷媒管により循環接続されている。

また、冷却器室 1 5 の底面には、冷却器 1 6 からの除霜水を受けるドレンパン 2 4 が設けられ、同ドレンパン 2 4 の最深部から垂設されたドレン管 2 4 A が機械室 1 3 内に突出し、その突出端にドレンホース 2 5 が接続されて所定の排水箇所に導出されている。

【 0 0 1 1 】

冷却運転は、圧縮機 2 1 と冷却ファン 1 7 とが駆動されることによって行われ、図 1 の矢線に示すように、ダクト 2 6 の下部側の吸込口 2 7 から吸い込まれた庫内空気が、冷却器 1 6 内を上方に流通する間に熱交換により冷気が生成され、この冷気が吹出口 2 8 から貯蔵室 1 1 の天井側に吹き出されるといった循環流が生じることにより、貯蔵室 1 1 内が冷却される。この間、吸込口 2 7 付近に設けられた庫内サーミスタ 2 9 で検知された庫内温度が、予め定められた庫内設定温度よりも低くなると、圧縮機 2 1 と冷却ファン 1 7 の駆動が停止され、逆に庫内温度が庫内設定温度よりも高くなると、圧縮機 2 1 と冷却ファン 1 7 が駆動されるといったことが繰り返され、貯蔵室 1 1 内がほぼ庫内設定温度に維持されるようになっている（図 4 参照）。

10

【 0 0 1 2 】

一方、冷却運転の途中で除霜運転が行われるようになっている。この実施形態の除霜形式は、圧縮機 2 1 を停止した状態で自然除霜を行うオフサイクル除霜形式であって、オールデイタイマ 3 1（図 2）によって例えば 3 時間ごとに実行されるようになっている。

また、冷却器 1 6 には、冷却器 1 6 の温度を検知する除霜サーミスタ 3 3 が取り付けられており、除霜運転中において、除霜サーミスタ 3 3 の検知温度、すなわち冷却器 1 6 の温度が、予め定められた設定温度に達したら、除霜が終了したと見なされるようになっている。本実施形態では、設定温度が「 5 」に定められており、以下この設定温度を除霜終了温度という。

20

【 0 0 1 3 】

本実施形態では、冷却器 1 6 の温度が低温に留められる可能性がある条件下においては、冷却器 1 6 が除霜終了温度まで上昇した場合ではなく、除霜が開始されてから除霜するべく冷却器 1 6 に対して与えられた熱量が所定値に達したときに、除霜が終了したと見なすような制御が実行可能となっている。

本実施形態では、上記の低温条件の一つとして、庫内設定温度を考慮し、庫内設定温度が「 0 以下」の場合に限って上記制御を行うようになっている。

30

同制御を伴う除霜運転は、図 2 に示す制御装置 4 0 に格納されたプログラムに基づいて行われるようになっており、制御装置 4 0 の入力側には、オールデイタイマ 3 1、庫内設定温度入力部 3 2、除霜サーミスタ 3 3 が接続されている。制御装置 4 0 には、除霜運転の開始後における一定時間間隔ごとに、除霜サーミスタ 3 3 の検知温度に基づいて同一時間中に冷却器 1 6 に付与された熱量 Q_i (J) を演算する熱量演算部 4 1 と、各熱量 Q_i を積算する熱量積算部 4 2 と、同積算値 Q_a を予め定められた熱量基準値 Q_d とを比較して、積算値 Q_a が熱量基準値 Q_d に達した場合に除霜終了信号を出す除霜終了判定部 4 3 が設けられている。

40

【 0 0 1 4 】

熱量演算部 4 1 では具体的には、10 秒ごとに、除霜サーミスタ 3 3 の検知温度と「 0 」の差と、経過時間（10 秒）との積が演算される。ただし熱量演算部 4 1 は、除霜サーミスタ 3 3 の検知温度が 1 . 5 以上である場合に限り、上記の演算を行う。除霜サーミスタ 3 3 の検知機能のばらつきを考慮し、冷却器 1 6 の温度が確実に 0 を越えている場合に限って、熱量の演算を行う意味である。

【 0 0 1 5 】

除霜終了判定部 4 3 に設定される熱量基準値 Q_d は、「 1 6 0 0 」である。これは、冷却器 1 6 の除霜を完了することに要する経験的な熱量に基づいて定められている。また、除霜終了信号は、冷却運転制御部 4 5 に出力され、冷却運転に切り替わるようになっている。さらに除霜終了判定部 4 3 は、積算値 Q_a が熱量基準値 Q_d に達する前であっても、

50

除霜サーミスタ33が除霜終了温度5 を検知した場合には、除霜終了信号を出力するようになっている。

【0016】

以下、本実施形態の作動を、図3のフローチャート並びに図4のタイミングチャートを参照して説明する。

ここでは、庫内設定温度が「-3」の場合を例示しており、すなわち低温条件下にあることで除霜運転制御が実行され、また、同除霜運転は3時間ごとに行われる。

図4において、冷却運転中は既述したように、庫内サーミスタ29で検知された庫内温度が、庫内設定温度(-3)よりも高いか低いかにより、圧縮機21と冷却ファン17の駆動とその停止とが制御され、貯蔵室11内がほぼ庫内設定温度(-3)に維持される。

10

【0017】

冷却運転の途中で除霜開始のタイミングTdになると、圧縮機21が停止され、冷却器16の温度(除霜サーミスタ33の検知温度)が次第に上昇しながら、オフサイクル除霜が実行される。一方、同除霜が開始されると、図3に示すように、10秒ごと(ステップS1が「Yes」)に、ステップS2で除霜サーミスタ33の検知温度が取り込まれる。同検知温度が1.5以上となるまでは、次のステップには進まない。検知温度が1.5

以上になると(ステップS3が「Yes」)、同検知温度が5を越えないことを条件に(ステップS4が「No」)、熱量演算部41において、除霜サーミスタ33の検知温度と「0」の差と、経過時間(10秒)との積である熱量Qiが演算され(ステップS5)、続いて熱量積算部42で上記の演算された熱量Qiが積算される(ステップS6)。

20

【0018】

以後原則的に、10秒ごとに熱量Qiが演算されて、同演算値が積算される。なおこの間に、除霜サーミスタ33の検知温度が1.5未満のときがあると(ステップS3が「No」)、熱量の演算とその積算は行われぬ。そのうち、積算値Qaが予め定められた基準値Qdに達すると、除霜が完了したと見なされて、除霜終了判定部43から除霜終了信号が冷却運転制御部45に送出され(ステップS8)、冷却運転が再開される。

なお、積算値Qaが基準値Qdに達する前であっても、除霜サーミスタ33が除霜終了温度5を検知した場合には(ステップS4が「Yes」)、除霜が完了したと見なされて、同じく除霜終了判定部43から除霜終了信号が冷却運転制御部45に送出され(ステップS8)、冷却運転が再開される。

30

【0019】

今回のように、庫内設定温度が「-3」で、外気温度が常温(25)である条件下、3時間ごとにオフサイクル除霜を行った場合、従来における冷却器16の温度が除霜終了温度(5)に達したことを待って除霜終了するようにしたものでは、同除霜時間に「168分」掛かっていたのに対して、本実施形態のように、除霜が開始されてから除霜するべく冷却器16に対して与えられた熱量が所定値に達したときに、除霜終了するものでは、除霜時間が「56分」であって、除霜時間が1/3に減少したことが実験により確認されている。

40

【0020】

このように本実施形態によれば、除霜が開始されてから除霜するべく冷却器16に対して与えられた熱量が基準値に達したときに除霜終了するようにしている。この方法によれば、部分的に僅かな霜が残る可能性はあるが、規定熱量を確実に与えることができることで大部分の霜を融かすことができ、所望の除霜能力が確実に得られる。結果、従来の冷却器16の温度が除霜終了温度に達したことを待って除霜終了するものと比較すると、特に冷却器16の温度が低温に留められるような場合において、除霜時間を大幅に短縮することができる。そのため、貯蔵された食材等に悪影響を及ぼすことが防止される。

【0021】

一方、除霜のタイミング等によっては、着霜量が少ない等で除霜が短時間で完了する場

50

合がある。そのときは、冷却器 16 が低温になりやすい条件ではあっても、比較的早期に冷却器 16 の温度が除霜終了温度に上昇する可能性があり、その場合は、冷却器 16 自身の温度上昇を待って除霜終了と見なす方が選択される。熱量積算制御により逆に除霜時間が長くなることが回避される。

【0022】

<実施形態 2>

次に、本発明の実施形態 2 を説明する。実施形態 1 では、冷却器 16 の温度が低温となりやすい条件として、庫内設定温度が低い場合を例示したが、この実施形態 2 では、外気温度が低い場合を選択している。

そのため、図 2 の鎖線に示すように、制御装置 40 の入力側には、外気温度サーミスタ 50 が接続され、同サーミスタ 50 による検知温度が所定値以下であったときに、実施形態 1 に示した熱量積算方式による除霜制御を行うようになっている。

【0023】

なお、庫内設定温度が所定値以下であることと、外気温度が所定値以下であることとのいずれか一方の条件を満たしたとき、あるいは両方の条件を満たしたときに、熱量積算方式の除霜制御を実行するようにしてもよい。

また、外気温度サーミスタ 50 としては、凝縮器 22 の出口に設けられた目詰まりサーミスタで兼用してもよい。

【0024】

<他の実施形態>

本発明は上記記述及び図面によって説明した実施形態に限定されるものではなく、例えば次のような実施形態も本発明の技術的範囲に含まれ、さらに、下記以外にも要旨を逸脱しない範囲内で種々変更して実施することができる。

(1) オフサイクル除霜方式で熱量積算式の除霜制御する場合において、除霜運転時は、冷却器温度は庫内温度とほぼ等しいと考えられるから、熱量を演算するべく冷却器の温度を検知するのに、庫内サーミスタで代替してもよい。

(2) マイコンボード上では、簡素化のために、「熱量」について経過時間(10秒)を含まない値で示すようにしてもよく、その場合、熱量基準値は、「160」を記憶させる。

(3) 上記実施形態に示した熱量基準値は一例であって、冷却器の容量、冷凍能力等の条件に応じ、冷却器の除霜を完了することに必要とする最適の熱量を、実験、経験等に基づいて定めればよい。

(4) さらに、上記実施形態に例示した除霜運転の間隔(3時間ごと)、熱量演算の時間間隔(10秒)等の数値も、他の数値に変更できる。

【0025】

(5) 本発明は、冷却器をヒータやホットガスで加熱する加熱除霜方式のものにも適用できる。加熱除霜方式の場合も、庫内設定温度や外気温度が低い場合には、オフサイクル除霜方式ほどではないとしても、冷却器の温度上昇が遅れる可能性があるから、同様に熱量積算式の除霜制御することで、的確な除霜時間に抑えることが可能となる。

(6) なお、オフサイクル除霜方式の場合には、庫内灯を点灯するとともに冷却ファンを駆動すると、庫内灯の発熱を除霜に利用することができ、除霜時間の短縮が図られる。

【図面の簡単な説明】

【0026】

【図 1】本発明の実施形態 1 に係る冷却貯蔵庫の内部構造を示す断面図

【図 2】除霜制御システムのブロック図

【図 3】除霜制御のフローチャート

【図 4】運転のタイミングチャート

【符号の説明】

【0027】

11 ... 貯蔵室 16 ... 冷却器 17 ... 冷却ファン 20 ... 冷凍装置 31 ... オールデイ

10

20

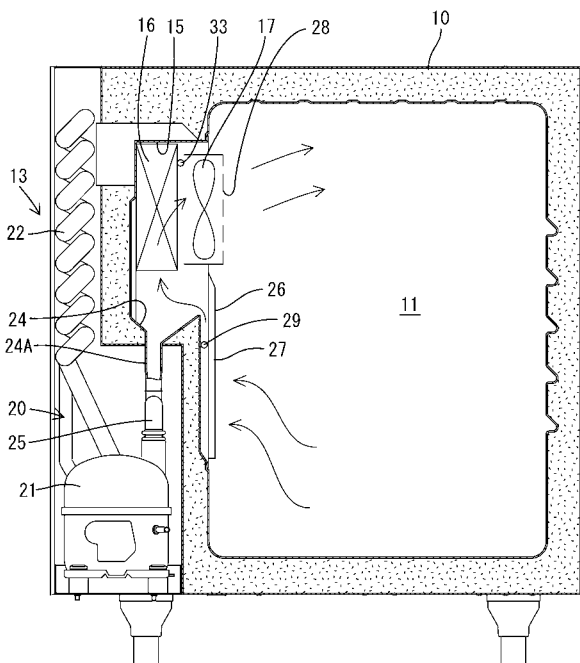
30

40

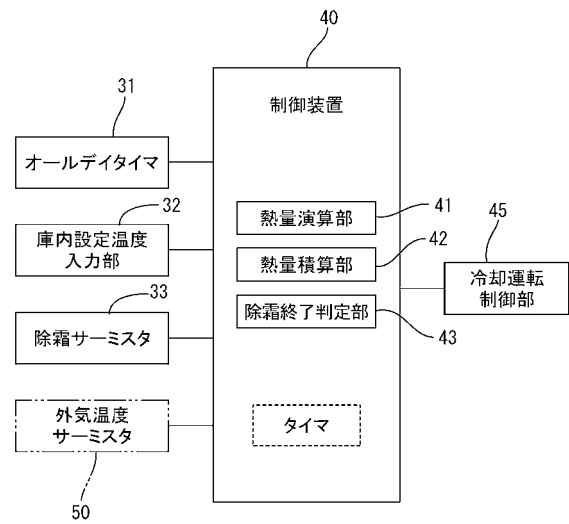
50

タイマ 3 2 ... 庫内設定温度入力部 3 3 ... 除霜サーミスタ (温度検知手段) 4 0 ... 制
 御装置 4 1 ... 熱量演算部 (熱量演算手段) 4 2 ... 熱量積算部 (熱量積算手段) 4 3
 ... 除霜終了判定部 (除霜終了判定手段)

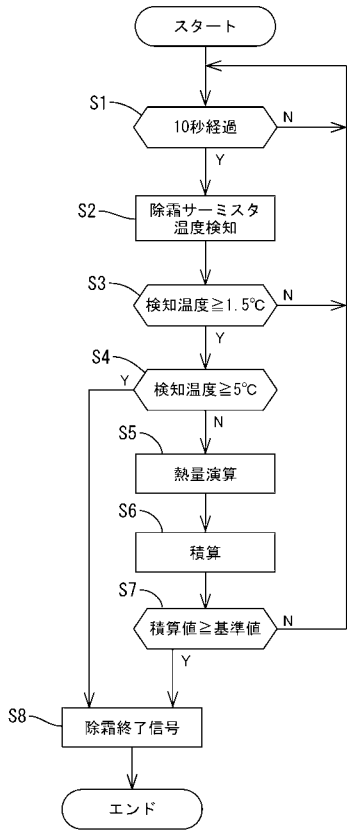
【 図 1 】



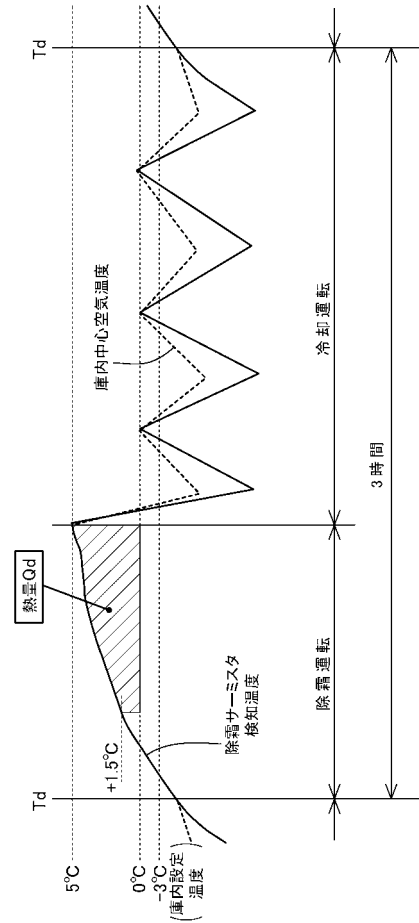
【 図 2 】



【 図 3 】



【 図 4 】



フロントページの続き

- (72)発明者 大坂 光裕
愛知県豊明市栄町南館3番の16 ホシザキ電機株式会社内
- (72)発明者 山崎 真
愛知県豊明市栄町南館3番の16 ホシザキ電機株式会社内
- (72)発明者 島 剛史
愛知県豊明市栄町南館3番の16 ホシザキ電機株式会社内
- (72)発明者 原 俊明
愛知県豊明市栄町南館3番の16 ホシザキ電機株式会社内
- Fターム(参考) 3L046 AA02 BA01 CA17