

(19) 日本国特許庁(JP)

(12) 公開特許公報(A)

(11) 特許出願公開番号

特開2012-21740
(P2012-21740A)

(43) 公開日 平成24年2月2日(2012.2.2)

(51) Int.Cl.	F I	テーマコード (参考)
F 2 5 D 21/14 (2006.01)	F 2 5 D 21/14	Q 3 L O 4 6
F 2 5 D 21/08 (2006.01)	F 2 5 D 21/08	G 3 L O 4 8

審査請求 未請求 請求項の数 3 O L (全 7 頁)

(21) 出願番号 特願2010-161384 (P2010-161384)
(22) 出願日 平成22年7月16日 (2010.7.16)

(71) 出願人 391002166
株式会社不二工機
東京都世田谷区等々力7丁目17番24号
(71) 出願人 507408947
株式会社マキシス工業
福岡県糟屋郡宇美町大字宇美2447番地
(74) 代理人 100106563
弁理士 中井 潤
(72) 発明者 小田垣 宗和
福岡県糟屋郡宇美町大字宇美2447番地
株式会社マキシス工業内
(72) 発明者 大川 邦夫
福岡県糟屋郡宇美町大字宇美2447番地
株式会社マキシス工業内

最終頁に続く

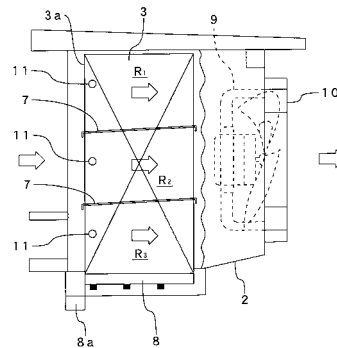
(54) 【発明の名称】 冷却装置

(57) 【要約】

【課題】魚、肉等を貯蔵する大型の冷却貯蔵庫に用いられる冷却装置であって、デフロスト用のヒータにデフロスト水が接することによって生じる不具合の解消を図った冷却装置を提供する。

【解決手段】冷却貯蔵庫内に設置され、吸込口から吸入した庫内空気を冷却コイル3で冷却し、生成された冷気を吹出口から庫内に吹き出させるとともに、冷却コイル3内に上下方向に間隔をおいて設けられた複数のヒータ5で冷却コイル3をデフロストするようにした冷却装置であって、冷却コイル3の内部を上下方向に積層された複数の分割領域R₁ ~ R₃ に区画する仕切部材7を設けたことを特徴とする。

【選択図】 図2



【特許請求の範囲】**【請求項 1】**

冷却貯蔵庫内に設置され、吸込口から吸入した庫内空気を冷却コイルで冷却し、生成された冷気を吹出口から庫内に吹き出させるとともに、前記冷却コイル内に上下方向に間隔をおいて配設された複数のヒータで前記冷却コイルをデフロストするようにした冷却装置であって、前記冷却コイルの内部を上下方向に積層された複数の分割領域に区画する仕切部材を設けたことを特徴とする冷却装置。

【請求項 2】

前記仕切部材は、その上面に滴下するデフロスト水を前記冷却コイルの空気吸込面側に向けて案内するとともに前記空気吸込面に沿って流下させることを特徴とする請求項 1 記載の冷却装置。

10

【請求項 3】

前記各分割領域毎にそれぞれ領域内の温度に基づいてデフロストを実行する制御装置を設けたことを特徴とする請求項 1 又は 2 記載の冷却装置。

【発明の詳細な説明】**【技術分野】****【0001】**

本発明は、魚、肉等を貯蔵する大型の冷却貯蔵庫に用いられる冷却装置に関し、より詳しくは、デフロスト用のヒータにデフロスト水が接することによって生じる不具合の解消を図った冷却装置に関する。

20

【背景技術】**【0002】**

図 5 は従来 of 冷却装置の一例を示す断面図である。この冷却装置は、貯蔵庫本体 101 の天井部に設けられた冷却室 102 内に冷却コイル 103 (蒸発器) とファン 104 が収容されており、ファン 104 を駆動することにより、吸込口 105 から吸入された庫内空気が冷却コイル 103 を通過して冷気が生成され、これが吹出口 106 から庫内に吹き出されるとともに、図示しないサーモスタットによって検知された庫内温度に基づいてファン 104 の駆動・停止が交互に繰り返されることで、庫内がほぼ設定された温度に冷却される。

【0003】

30

一方、冷却コイル 103 の冷却能力を維持するために適宜冷却コイル 103 のデフロストが行われる。具体的には冷却コイル 103 内に上下方向に間隔をおいて配設された複数のヒータ 107 に通電して発熱させることでデフロストし、これによって生じたデフロスト水 W はドレンパン 108 に滴下して排水口 109 から外部に排出される。

【先行技術文献】**【特許文献】****【0004】**

【特許文献 1】特開 2003 - 148857 号公報

【発明の概要】**【発明が解決しようとする課題】**

40

【0005】

上記従来 of 冷却装置においては、冷却コイル 103 内部の上方に配設されたヒータ 107 で生じたデフロスト水 W が下方に配設されたヒータ 107 に接して蒸発し、これによって生じた高温の蒸気が庫内に吹き出されて庫内に着霜するという問題があった。

【0006】

本発明は、上記従来 of 冷却装置における問題点に鑑みてなされたものであって、デフロスト用のヒータにデフロスト水が接することによって生じる不具合の解消を図った冷却装置を提供することを目的とする。

【課題を解決するための手段】**【0007】**

50

上記目的を達成するため、本発明は、冷却貯蔵庫内に設置され、吸込口から吸入した庫内空気を冷却コイルで冷却し、生成された冷気を吹出口から庫内に吹き出させるとともに、冷却コイル内に上下方向に間隔をおいて配設された複数のヒータで冷却コイルをデフロストするようにした冷却装置であって、冷却コイルの内部を上下方向に積層された複数の分割領域に区画する仕切部材を設けたことを特徴とする。

【0008】

なお、仕切部材は、その上面に滴下するデフロスト水を冷却コイルの空気吸込面側に向けて案内するとともに空気吸込面に沿って流下させるように構成することができる。

【0009】

また、各分割領域毎にそれぞれ領域内の温度に基づいてデフロストを実行する制御装置を設けることができる。

10

【発明の効果】

【0010】

本発明によれば、ヒータで生じたデフロスト水がその下方に配設された仕切部材の上面に滴下するので、当該仕切部材の下方に配設されたヒータに接触して蒸気が発生するのを防ぐことができる。また、ヒータで発する熱が、その上方に配設された仕切部材よりも上方へ逃げなくなるため、デフロスト効率が向上し、従来よりも低温のヒータを採用することができるので、消費電力が低減するとともに、デフロスト水がヒータに接しても蒸気が発生しにくくなる。よって、庫内への着霜量を低減することができる。

【0011】

20

また、仕切部材が、その上面に滴下するデフロスト水を冷却コイルの空気吸込面側に向けて案内するとともに空気吸込面に沿って流下させるように構成される場合には、デフロスト水が冷却コイルの空気吸込面側に付着した霜を融解させる二次デフロスト効果を奏するため、デフロスト時間を短縮することができる。

【0012】

また、各分割領域毎にそれぞれ領域内の温度に基づいてデフロストを実行する制御装置を設けることで、各分割領域の着霜量に応じたデフロストを行うことができるため、デフロスト時間の短縮と省エネルギー化を図ることができる。

【図面の簡単な説明】

【0013】

30

【図1】本発明の一実施形態である冷却装置の正面図である。

【図2】図1の冷却装置の一部破断左側面図である。

【図3】図1の冷却装置の冷却コイルの構造を模式的に示す部分断面図である。

【図4】図1の冷却装置の冷却コイルの構造を模式的に示す部分斜視図である。

【図5】従来の冷却装置の断面図である。

【発明を実施するための形態】

【0014】

以下、本発明を実施するための形態について、図面を参照しながら詳細に説明する。図1乃至図4は本発明の一実施形態である冷却装置を示している。当該冷却装置は、肉、魚等を冷蔵するプレハブ貯蔵庫等に設置されるものである。

40

【0015】

図1に示す如く、この冷却装置1は、前面側に一对の吹出口2aを有する横長の筐体2を備えている。図2に示す如く、筐体2の内部背面側には横長の冷却コイル3（蒸発器）が配設されており、この冷却コイル3は、図示しないが、配管を介して圧縮機、凝縮器及び膨張弁等と環状に接続されて冷凍サイクルを構成している。

【0016】

図3に示す如く、冷却コイル3は、上下方向に間隔をおいて千鳥足状に配設された複数の冷媒管4（白い円で示す）と、これら冷媒管4（図3参照）の間において上下方向に間隔をおいて配設された複数のコード状のヒータ5（黒い円で示す）と、図4に示す如く、横方向に間隔をおいて配設されるとともに冷媒管4に接続された複数の放熱フィン6と、

50

上下方向に間隔をおいて平行に配設された一対の仕切部材 7 とを備えている。

【 0 0 1 7 】

仕切部材 7 は、例えば金属板をプレス加工することにより形成され、その前後両端部が下方に略直角に折曲されている。冷却コイル 3 は、筐体 2 の吸込口（図示せず）側に向かって傾倒した状態で設置され、その空気吸込面 3 a が水平面と成す角度は $87 \sim 88^\circ$ 程度となっており、各仕切部材 7 の上面は空気吸込面 3 a に向かって下方に傾斜している。仕切部材 7 によって、冷却コイル 3 の内部は上下方向に積層された複数の分割領域 $R_1 \sim R_3$ に区画されている。

【 0 0 1 8 】

図 2 に示す如く、冷却コイル 3 の下方にはドレンパン 8 が設置されており、デフロスト 10 運転時に生じた水はドレンパン 8 に滴下して排水口 8 a から外部に排出される。

【 0 0 1 9 】

筐体 2 の内部前面側には、各吹出口 2 a にそれぞれ対向するようにファン 9 が配設されている。また、筐体 2 の外部前面側には各吹出口 2 a に対して格子状のカバー 1 0 が取り付けられている。

【 0 0 2 0 】

ファン 9 を駆動すると、図 2 に矢印で示す如く、吸込口から筐体 2 内に吸い込まれる外気が冷却コイル 3 内を通過し、筐体 2 の吹出口 2 a から外部に排気される。外気は冷却コイル 3 内を通過する際に冷媒管 4 及びフィン 6 と熱交換して冷気となる。

【 0 0 2 1 】

冷却コイル 3 への着霜量が多くなると冷却効率が落ちるため、適宜ヒータ 5 に通電してデフロストを行う。この際、最下段の分割領域 R_3 で生じるデフロスト水はドレンパン 8 に直接滴下するが、最上段の分割領域 R_1 及び中段の分割領域 R_2 で生じるデフロスト水は一旦仕切部材 7 の上面に滴下する。そして、図 3、4 に示す如く、このデフロスト水 W は仕切部材 7 の上面に沿って空気吸込面 3 a 側へ流れ、仕切部材 7 の後端側から下方へ流れ落ち、空気吸込面 3 a に沿って流下してドレンパン 8 に滴下する。

【 0 0 2 2 】

このように、分割領域 R_1 、 R_2 で生じるデフロスト水は、その下方の分割領域の内部に滴下することがないため、デフロスト水がヒータ 5 に接触することによる蒸気の発生量を低減することができ、庫内への着霜量を低減することができる。

【 0 0 2 3 】

また、各ヒータ 5 で生じる熱は、その上方に位置する仕切部材 7 よりも上方へ逃げないため、従来よりもデフロスト効率が向上し、ヒータ 5 の表面温度を低くすることができる。従来はワット密度 $1.0 \text{ W} / \text{cm}^2$ でヒータを選定しており、ヒータ表面温度が 300 以上に達していたが、本発明ではワット密度を $0.1 \sim 0.2 \text{ W} / \text{cm}^2$ 程度にすることができ、ヒータ表面温度は $60 \sim 100$ 程度となる。

【 0 0 2 4 】

従来はヒータの表面温度が高かったため、デフロストに不要な熱が大量に庫内に放出されていたが、本発明ではヒータ 5 の表面温度をデフロストに必要な最低温度に設定することができるので、消費電力が低減するとともにヒータ 5 が長寿命化する。また、デフロスト水がヒータ 5 に接しても蒸発しにくいいため、着霜が生じにくい。

【 0 0 2 5 】

また、ワット密度を落とすことで、ヒータ 5 の本数を増やして冷却コイル 3 全体に万遍なく熱を行き渡らせることができるので、効率のよいデフロストが可能となる。なお、ヒータ 5 の本数が増えても各ヒータ 5 の消費電力は小さいので、ランニングコストも考慮すると、従来に比べてコストを低減することができる。

【 0 0 2 6 】

なお、ヒータ 5 は、複数本のヒータを直列に繋いで形成する（例えば 200 V のヒータの場合、3 本の 67 V のヒータを直列に繋ぐ）ことにより、リード線のシンプル化が図られ、端子台への結線作業に要する時間を短縮することができる。

10

20

30

40

50

【 0 0 2 7 】

また、本実施形態では、図 2 に示す如く、各分割領域 R₁ ~ R₃ にそれぞれ分割領域内の温度に基づいてヒータ 5 を ON / OFF してデフロストを実行するサーモスタット 1 1 を設けている。この場合、各分割領域 R₁ ~ R₃ の着霜量に応じたデフロストを行うことができるため、デフロスト時間の短縮と省エネルギー化を図ることができる。

【 0 0 2 8 】

さらに、本実施形態では、図 3 に示す如く、分割領域 R₁、R₂ で生じるデフロスト水が冷却コイル 3 の空気吸込面 3 a に沿って流下する際に空気吸込面 3 a 側に付着した霜 F を融解させる二次デフロスト効果を奏する。冷却コイル 3 では空気吸込面 3 a に最も着霜しやすいため、デフロスト時間を短縮する点において極めて有効である。

10

【 0 0 2 9 】

なお、上記の実施形態においては、仕切部材 7 を 2 枚としているが、仕切部材 7 の枚数は特に限定されるものではない。

【 0 0 3 0 】

その他にも、本発明の要旨を逸脱しない範囲で上記の実施形態に種々の改変を施すことができる。

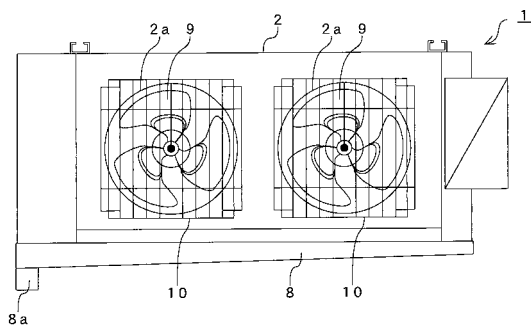
【 符号の説明 】

【 0 0 3 1 】

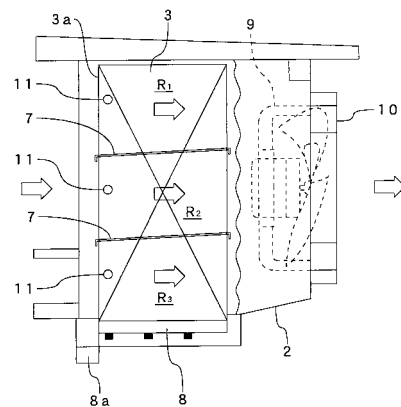
- 1 冷却装置
- 3 冷却コイル
- 5 ヒータ
- 7 仕切部材
- 1 1 サーマスタット（制御装置）
- R₁ ~ R₃ 分割領域

20

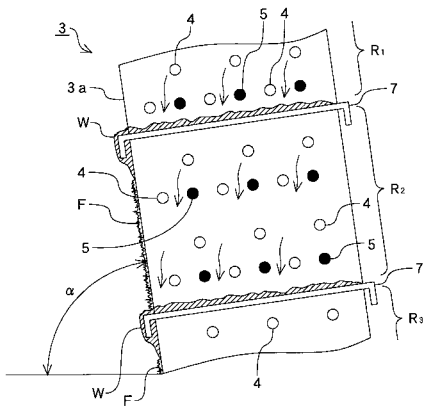
【 図 1 】



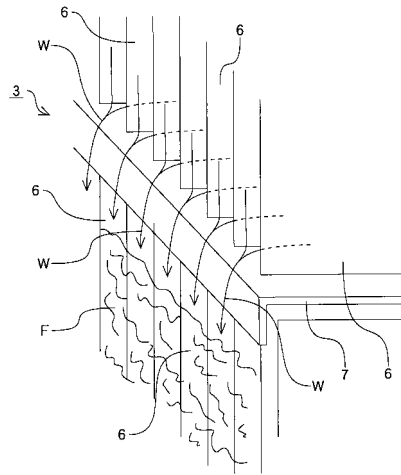
【 図 2 】



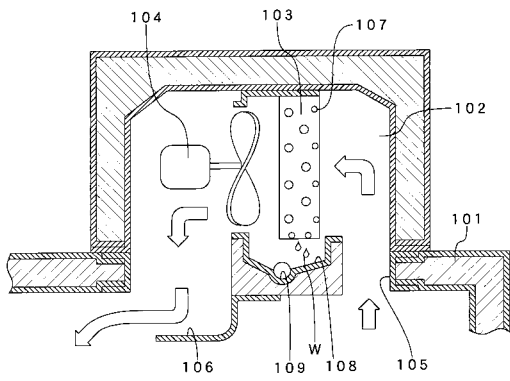
【 図 3 】



【 図 4 】



【 図 5 】



フロントページの続き

(72)発明者 薄 達也

福岡県糟屋郡宇美町大字宇美2 4 4 7 番地 株式会社マキシス工業内

Fターム(参考) 3L046 CA06

3L048 AA01 BA01 BB03 BC02 CB10