

(19) 日本国特許庁(JP)

(12) 公開特許公報(A)

(11) 特許出願公開番号

特開2007-23259

(P2007-23259A)

(43) 公開日 平成19年2月1日(2007.2.1)

(51) Int. Cl.		F I	テーマコード (参考)
C09C	1/32	(2006.01)	C O 9 C 1/32
C09C	3/06	(2006.01)	C O 9 C 3/06
C09C	3/10	(2006.01)	C O 9 C 3/10
			4 J O 3 7

審査請求 未請求 請求項の数 5 O L (全 16 頁)

(21) 出願番号	特願2006-88170 (P2006-88170)	(71) 出願人	390000734 第一化成工業株式会社 兵庫県尼崎市西長洲町1丁目6番16号
(22) 出願日	平成18年3月28日 (2006.3.28)	(74) 代理人	100062144 弁理士 青山 稜
(31) 優先権主張番号	特願2005-172388 (P2005-172388)	(74) 代理人	100088801 弁理士 山本 宗雄
(32) 優先日	平成17年6月13日 (2005.6.13)	(74) 代理人	100126789 弁理士 後藤 裕子
(33) 優先権主張国	日本国 (JP)	(72) 発明者	高橋 克佳 滋賀県愛知郡秦荘町大字常安寺700
		(72) 発明者	藤本 義之 大阪府大阪市東成区東今里3-12-19
		(72) 発明者	山下 盛幸 兵庫県伊丹市大鹿1丁目85-1

最終頁に続く

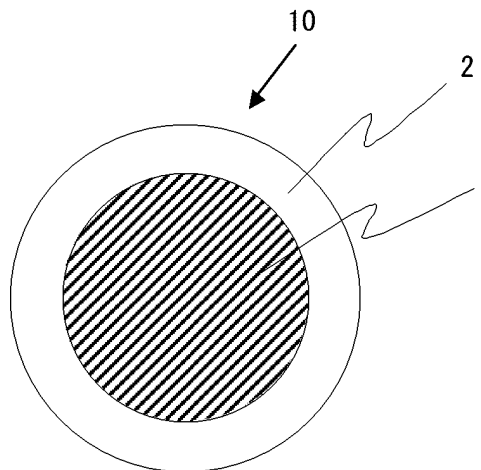
(54) 【発明の名称】 着色材料およびその製造方法

(57) 【要約】

【課題】本発明により、臭気などの不都合が改善された、耐熱性、耐光性および抗菌性に優れた着色材料およびその製造方法を提供する。

【解決手段】本発明は、群青粒子；およびこの群青粒子を被覆する、亜鉛化合物を含む被覆層；を有する着色材料であって、この被覆層が、亜鉛化合物と群青粒子とを、pH 12以上のアルカリ水溶液中において混合することによってこの群青粒子の表面に形成される被覆層である、着色材料に関する。

【選択図】 図1



【特許請求の範囲】

【請求項 1】

群青粒子、および

該群青粒子を被覆する、亜鉛化合物を含む被覆層、
を有する着色材料であって、

該被覆層が、亜鉛化合物と群青粒子とを、pH 12 以上のアルカリ水溶液中において混合することによって該群青粒子の表面に形成される被覆層である、
着色材料。

【請求項 2】

樹脂組成物用着色材料である、請求項 1 記載の着色材料。

10

【請求項 3】

前記被覆層が、群青粒子 100 重量部に対して 0.1 ~ 20 重量部含まれる、請求項 1
または 2 記載の着色材料。

【請求項 4】

前記群青粒子が、変性ポリエチレンイミン系有機凝集剤を用いて調製された群青粒子で
ある、請求項 1 ~ 3 いずれかに記載の着色材料。

【請求項 5】

pH 12 以上のアルカリ水溶液中において亜鉛化合物と群青粒子とを混合して、群青粒
子の表面に被覆層を形成する工程を包含する、着色材料の製造方法。

【発明の詳細な説明】

20

【技術分野】

【0001】

本発明は、臭気などの不都合が改善された着色材料およびその製造方法に関する。

【背景技術】

【0002】

群青(ウルトラマリン)は、紺青(プルシアンブルー)とともに代表的な青色無機顔料で
あり、青色有機顔料などに比べてコスト的に優れるなどの理由から、種々の分野において
広く用いられている。

【0003】

群青顔料は、一般に光、熱、溶媒、アルカリに対しては比較的安定である一方、酸に対
しては弱く、pH 5 程の弱酸性条件であっても硫化水素(H_2S)を発生して分解褪色す
るという欠点を有している。また、熱に対しては比較的安定であるものの、例えば樹脂組
成物の成型(例えば射出成型など)に用いられるような 200 を超える条件などにおい
ては、群青顔料は、硫化水素などの硫黄化合物を発生するおそれがある。硫黄化合物の一
種である硫化水素は、特有の強い臭いを有しており、そしてその臭気はごく少量であつ
てもヒトによって感知されうる、不快感を伴う臭気である。そのため硫化水素は悪臭物質
として指定されている。さらに、群青粒子を加熱することによって、このような硫化水素
以外にも、焦げ臭気などの不快感を伴う臭気が発生するという問題もあった。

30

【0004】

これまでにおいても、群青顔料の安定性を改善するための幾つかの提案がなされている
。例えば特許文献 1 には、群青をケイ酸ナトリウムおよび有機酸で処理することによって
群青表面に不定形シリカ被覆を形成させる方法が記載されている。この方法は、群青の酸
に対する安定性などを改善することはできるものの、一方熱に対する安定性の改善は十分
であるということとはできない。

40

【0005】

特許文献 2 には、群青粒子の表面硫黄が亜鉛化合物で封鎖されてなる安定な群青が記載
されている。この特許文献 2 に記載の発明によって、耐酸性および耐熱性の両方を向上さ
せることができる。しかしながら、この文献における耐熱性試験は、80 で行われてい
る。一方、例えば射出成型などの樹脂組成物の成型においては、通常 150 ~ 250 で
行われることが多く、さらには 300 以上で行われることすらある。さらに成型装置の

50

形態および大きさなどによっては、樹脂組成物は上記温度に長時間おかれる可能性もある。そのため、樹脂成型などの分野において用いる顔料として、より優れた耐熱性を有する群青顔料が求められている。

【特許文献1】特開昭54 95632号公報

【特許文献2】特公昭60 9723号公報

【発明の開示】

【発明が解決しようとする課題】

【0006】

本発明は上記従来の問題を解決するものであり、その目的とするところは、臭気などの不都合が改善され、耐熱性、耐光性および抗菌力に優れた着色材料およびその製造方法を提供することにある。

10

【課題を解決するための手段】

【0007】

本発明は、

群青粒子、および

この群青粒子を被覆する、亜鉛化合物を含む被覆層、

を有する着色材料であって、

この被覆層が、亜鉛化合物と群青粒子とを、pH12以上のアルカリ水溶液中において混合することによってこの群青粒子の表面に形成される被覆層である、

着色材料、を提供するものであり、これにより上記目的が達成される。

20

【0008】

上記着色材料は、樹脂組成物用着色材料であるのが好ましい。

【0009】

また、上記被覆層が、群青粒子100重量部に対して0.1~20重量部含まれるのが好ましい。

【0010】

さらに、上記群青粒子が、変性ポリエチレンイミン系有機凝集剤を用いて調製された群青粒子である場合が挙げられる。

【0011】

本発明はまた、着色材料の製造方法も提供する。製造方法の1態様として、pH12以上のアルカリ水溶液中において亜鉛化合物と群青粒子とを混合して、群青粒子の表面に被覆層を形成する工程を包含する、着色材料の製造方法、が挙げられる。

30

【発明の効果】

【0012】

本発明の着色材料は耐熱性に優れている。例えば射出成型などといった樹脂組成物の成型においては、樹脂組成物は通常150~250で行われ、さらには300以上で行われることもある。本発明の着色材料は、このような高温下におかれる樹脂組成物中に混合しても、臭気発生などを伴うことがないという利点を有する。更に、本発明の着色材料は、耐光性に優れ、優れた抗菌力を有する。

【0013】

本発明の着色材料は、特に樹脂組成物の着色材料として用いるのに適している。本発明の着色材料は、さらに、塗料、印刷インキなどにおいても高い着色力を有し、好適に使用することができる。

40

【発明を実施するための最良の形態】

【0014】

本発明の着色材料は、

群青粒子、および

この群青粒子を被覆する、亜鉛化合物層を含む被覆層、

を有する。図1は、この着色材料を模式的に示す図である。図1に示されるとおり、着色材料(10)は、群青粒子(1)と、被覆層(2)とを有する。

50

【0015】

(群青粒子)

群青は合成青色無機顔料の一つである。群青は、硫黄を含むアルミノシリケート錯体の微粒子である。群青の分子構造は、完全に明らかとはなっていないが、一例として一般に： $\text{Na}_{(8-9)}\text{Al}_6\text{Si}_6\text{O}_{24}\text{S}_{(2-4)}$ が挙げられる。そして上記した通り、群青はアルカリに対しては比較的安定であるものの、酸には非常に弱いという性質を有する。群青粒子は、カオリン、ソーダ灰、硫黄、および還元剤（木炭、石炭またはロジンなど）を粉碎混合し、そして750～850で40～50時間焼成するなどの公知の製造方法によって、製造することができる。

【0016】

本発明の着色材料に含まれる群青粒子は、平均粒子径が0.1～50 μm 、特に0.2～10 μm であることが好ましい。平均粒子径が0.1 μm 未満の場合は青色の発色が不十分となる恐れがあり、また平均粒子径が50 μm を超えると散乱のために暗色を帯び、群青本来の色彩が損なわれる恐れがある。

【0017】

なお、本明細書における「平均粒子径」とは、一般に粒子の粒度(粒子径が粗いか細いか)を表わすために用いられるものであり、重量50%に相当するメジアン径や算術平均径、表面積平均径、体積面積平均径などが使用される。本明細書に示す平均粒子径は、レーザー法によって測定された値で示している。レーザー法とは、粒子を溶媒に分散させ、その分散溶媒にレーザー光線を当て、得られた散乱光を捕捉、演算することにより、平均粒子径、粒度分布等を測定する方法である。

【0018】

用いることのできる群青粒子の例として、例えば、第一化成工業株式会社製群青粒子、汎用タイプ(No. 300、1500、2000など)、シリカ被覆タイプ(AP-31、201、205、151など)などを挙げることができる。さらに、Nubiol社、Holiday pigment社製などの群青粒子を用いてもよい。

【0019】

(被覆層)

本発明の着色材料は、群青粒子が被覆層によって被覆されている。そしてこの被覆層には、亜鉛化合物が含まれる。そしてこの被覆層は、pH12以上、好ましくはpH12～13のアルカリ水溶液中において、亜鉛化合物と群青粒子とを混合することによって、群青粒子の表面に形成される。

【0020】

被覆層の形成に用いられる亜鉛化合物として、例えば酸化亜鉛、水酸化亜鉛、塩化亜鉛、硫酸亜鉛、亜硫酸亜鉛、硝酸亜鉛、オルトリン酸亜鉛、酢酸亜鉛、炭酸亜鉛、クエン酸亜鉛、塩化亜鉛アンモニウム、臭化亜鉛などが挙げられる。これらのうち、例えば塩化亜鉛、酢酸亜鉛、硫酸亜鉛、硝酸亜鉛などを用いるのがより好ましい。これらの亜鉛化合物は水に対する溶解性が高く、本発明における使用において好都合であるからである。これらの亜鉛化合物は1種のみを単独で用いてもよく、また2種以上を併用して用いてもよい。

【0021】

ところで、上記亜鉛化合物は、水に溶解することによって、水中で加水分解するものが多い。例えば塩化亜鉛は、アルカリ水溶液に溶解することによって、塩化亜鉛の一部が分解することにより、塩基性塩、例えば $\text{ZnCl}_2 \cdot \text{Zn}(\text{OH})_2$ および $\text{ZnCl}_2 \cdot 4\text{Zn}(\text{OH})_2$ 、が生成することが知られている。そして、群青粒子の表面に形成される被覆層は、このような加水分解により生成した亜鉛化合物も群青粒子の表面を被覆することとなる。つまり、本願発明においては、被覆層の形成に用いる亜鉛化合物と、群青粒子を被覆する被覆層に含まれる亜鉛化合物とは、異なる種類のものとなることがある。さらに、塩基性塩である亜鉛化合物は、焼成によって酸化亜鉛に変化することも知られている。

【0022】

10

20

30

40

50

本発明の着色材料における被覆層は、亜鉛化合物のみで構成されていてもよく、また亜鉛化合物と併せて有機化合物または他の無機化合物を含んでいてもよい。有機化合物として、水溶性または水不溶性高分子などが挙げられ、具体的には、ポリビニルアルコール、ポリビニルクロライド、ポリアクリル酸、ポリメタクリル酸、ポリエチレングリコール、ポリビニルピロリドン、ポリアミド、ポリ酢酸ビニル、ポリアクリル酸エステルまたはポリメタクリル酸エステルなどが挙げられる。他の無機化合物としては、例えば、酸化ケイ素またはケイ酸塩などのケイ酸化合物、水酸化アルミニウム、アルミン酸ナトリウムまたは酸化アルミニウムなどのアルミニウム化合物などが挙げられる。本発明の着色材料における被覆層は、亜鉛化合物のみで構成されるのが好ましい。

【0023】

10

(着色顔料)

本発明の着色材料は、pH 12以上のアルカリ水溶液中において、亜鉛化合物と群青粒子とを混合することにより調製することができる。水溶液のpHをアルカリ性である12以上に調節することができる物質として、水酸化ナトリウム、水酸化カリウム、ナトリウムアルコキシレート、カリウムアルコキシレートなどの金属アルコール、珪酸ナトリウムなどが挙げられる。アルカリ水溶液のpHを12以上に調整することによって、臭気などの不都合が改善された着色材料を得ることができる。アルカリ水溶液のpHが12未満である場合は、特に高温下において着色材料を加熱した場合に、臭気が生じることがあり好ましくない。より好ましくは、アルカリ水溶液のpHが12~13である場合であり、後処理等がより容易となるという利点がある。

20

【0024】

アルカリ水溶液の調製に用いられる水性媒体は、主として水である。水として、イオン交換水、蒸留水、精製水、上水、工業用水などを用いることができる。この水性媒体は、水の他に水溶性有機溶媒など、例えばメタノール、エタノール、プロパノールまたはブタノールなどの低級アルコール類、アセトンなどのケトン類、ジメチルエーテルなどのエーテル類などを含んでもよい。

【0025】

このように調製されるpH 12以上のアルカリ水溶液中において、亜鉛化合物と群青粒子とを混合することにより、群青粒子の表面に被覆層を形成することができ、本発明の着色材料を得ることができる。亜鉛化合物の濃度は、亜鉛金属の濃度として0.1~20重量%であるのが好ましく、2~8重量%であるのがより好ましい。亜鉛化合物の濃度が0.1重量%未満である場合は、被覆層による群青粒子の安定性の向上および臭気改善の効果が十分に得られない恐れがある。また亜鉛化合物の濃度が20重量%を超える場合は、着色材料における群青粒子の色調が損なわれる恐れがある。

30

【0026】

アルカリ水溶液中における亜鉛化合物と群青粒子との混合は、例えば10~90の条件下で、10分~3時間混合することができる。上記温度は10~40であるのがより好ましい。

【0027】

こうして得られる、群青粒子と被覆層とを有する着色顔料は、必要に応じて水洗などの後処理および乾燥処理などを行ってもよい。乾燥処理としては、例えばオープンまたは熱風送風機などを用いて、一般に50~120の条件下で、30分~48時間乾燥させることができる。さらに、得られた着色顔料に、必要に応じて焼成処理を行ってもよい。焼成処理としては、例えばオープンなどを用いて、一般に150~250の条件下で、30分~24時間焼成される方法などが挙げられる。このような焼成処理を行うことによって、水酸化亜鉛などの塩基性塩を酸化亜鉛とすることができる。しかしながら、本発明の着色材料においては、このような焼成処理は必ずしも必要とするものではない。本発明の着色材料は、このような焼成処理を行わない場合であっても、十分に優れた臭気改善効果を伴うという利点も有している。群青粒子は、高温下において長時間加熱することによって変色するおそれもあるため、上記のような焼成処理は、着色材料を調製する観点からは

40

50

必ずしも好ましいものではない。

【0028】

本発明の着色材料における、群青粒子を被覆する被覆層の重量は、群青粒子100重量部に対して0.1~20重量部であるのが好ましく、2~10重量部であるのがより好ましい。また、本発明の着色材料における亜鉛化合物の含有量は、群青粒子100重量部に対して、亜鉛金属の重量として0.08~16重量部であるのが好ましく、1.6~8重量部であるのがより好ましい。これらの被覆層の重量または亜鉛化合物の含有量が上記下限より少ない場合は、被覆層による群青粒子の安定性の向上および臭気改善の効果が十分に得られない恐れがある。また上記上限を超える場合は、着色材料における群青粒子の色調が損なわれる恐れがある。

10

【0029】

本発明の着色材料の平均粒子径は、0.1~50 μm であるのが好ましく、0.2~10 μm であるのがより好ましい。着色材料の平均粒子径が0.1 μm 未満の場合は青色の発色が不充分となる恐れがあり、また平均粒子径が50 μm を超える場合は散乱のために暗色を帯び、群青本来の色彩が損なわれる恐れがある。

【0030】

本発明の着色顔料は、臭気などの不都合が改善されたものである。本発明の着色顔料は、特に長時間加熱条件下に供しても悪臭などの発生が伴わないという優れた利点を有する。上記のとおり、群青粒子は酸性条件下または加熱などによって分解し、不快感を伴う臭気を有する硫化水素を発生する。さらに群青粒子は、このような硫化水素の発生以外にも、焦げ臭気などのような不快感を伴う臭気を発生することがある。本発明の着色顔料は、例えば200以上に加熱されるような条件下に供しても、臭気の発生を伴わないという利点を有している。樹脂成形などの分野においては、成型に用いられる樹脂組成物は、一般に150~250の加熱条件下に供され、さらには300以上の加熱条件下に供されることもある。このような過酷な加熱条件においては、種々の有機顔料および無機顔料は熱によって分解するおそれがあるため、樹脂組成物に含めることができる着色材料は制限されることとなる。本発明の着色材料は、例えば200以上に加熱しても、分解褪色することはなく、また分解によって発生する臭気を伴うこともない。本発明の着色材料は、樹脂成型分野などの高温加熱を伴う分野における着色材料として、特に好ましく用いることができる。

20

30

【0031】

本発明の着色材料がこのように臭気が改善される理由として、限定されるものではないが、pH12~13という強アルカリ性の水溶液を用いて群青粒子表面に被覆層を形成することによって、群青粒子の表面をより密にコーティングする被覆層が形成されることが考えられる。

【0032】

さらに本発明の着色材料は、有機凝集剤を用いて調製された群青粒子を着色材料の調製に用いても、臭気が改善されているという利点も有する。凝集剤は一般に、群青粒子を沈降させるためなどに用いられる。凝集剤としては一般に無機凝集剤および有機凝集剤が挙げられる。無機凝集剤としては、例えば硫酸バンド、ポリ塩化アルミニウム、塩化第二鉄、ポリ硫酸第二鉄、塩化カルシウムおよび水酸化カルシウムなどが挙げられる。これらの無機凝集剤は凝集能力に優れる一方、pHの低下を伴うものが多いという問題もあった。特に群青粒子は酸に非常に弱いという性質を有する。そのため、これらの無機凝集剤のうち群青粒子の調製に用いることができるものは、制限があった。

40

【0033】

一方で、有機凝集剤は、pHの低下を伴わないものが多い。そして、有機凝集剤を用いることによって、使用される凝集剤の量が少なくすむという利点がある。有機凝集剤としては、例えばポリアクリルアミド系、ポリメタクリルアミド系、ポリエチレンイミン系、変性ポリエチレンイミン系、ジメチルアミノエチルアクリレート系、ジメチルアミノエチルメタクリレート系、アルキルアルコールアミン系、アクリル酸系などの凝集剤などが

50

挙げられる。しかしながら、一方で、群青粒子においては主としてカチオン性の有機凝集剤が用いられることが多く、そしてこれらのカチオン性有機凝集剤は不快な臭気を伴うものもある。また、有機凝集剤を用いた群青粒子は、加熱することによって、焦げ臭気など不快感を伴う臭気を放つという不利益がある場合もある。

【0034】

本発明の着色材料は、このような有機凝集剤を用いて調製された群青粒子を用いて着色材料を調製する場合であっても、焦げ臭気などの不快な臭気を伴うことのない着色材料を得ることができるという利点も有している。なお、本発明の使用に適した有機凝集剤として、例えば変性ポリエチレンイミン系のものが挙げられる。

【実施例】

10

【0035】

以下の実施例により本発明をさらに具体的に説明するが、本発明はこれらに限定されない。実施例中、「部」および「%」は、表示しない限り、重量基準による。

【0036】**(実施例1)**

凝集剤として無機凝集剤である塩化カルシウムを用いて調製した群青粒子を、着色材料の調製に用いた。群青粒子(平均粒子径: $0.8 \mu\text{m}$) 100重量部を、水500重量部中に攪拌しながら加え、均一に分散するまで攪拌を続けた。得られた分散水溶液に、水酸化ナトリウムを、水溶液のpHが12.5となるまで加えた。別のフラスコにおいて、塩化亜鉛16部と水100重量部とを混合して、塩化亜鉛水溶液を調製した。得られたアルカリ性の水溶液に、塩化亜鉛水溶液を、攪拌しながら室温で120分間かけて滴下し、さらに1時間攪拌した。この塩化亜鉛水溶液の滴下中および攪拌中においてもpHの確認を行い、反応混合液のpHが12~13の範囲内になるように調整した。得られた沈殿物を水洗し、濾過して取り出し、次いで105℃で10時間乾燥させることにより、着色材料109重量部を得た。得られた着色材料の平均粒子径は $0.9 \mu\text{m}$ であった。また着色材料に含まれる被覆層の重量は、群青粒子100重量部に対して9重量部であった。この着色材料の被覆層に含まれる亜鉛化合物が全て酸化亜鉛である場合は、着色材料における亜鉛化合物の含有量は、群青粒子100重量部に対して、亜鉛金属の重量として7.2重量部となる。

20

【0037】

30

なお、得られた着色材料の平均粒子径は、レーザー光回折散乱法により、MICROTRAC社製、マイクロトラック HRAを用いて測定した。

【0038】**(実施例2)**

塩化亜鉛8部と水100重量部とを混合して塩化亜鉛水溶液を調製したこと以外は、実施例1と同様に操作を行い、着色材料104部を得た。得られた着色材料の平均粒子径は $0.8 \mu\text{m}$ であった。また着色材料に含まれる被覆層の重量は、群青粒子100重量部に対して4重量部であった。この着色材料の被覆層に含まれる亜鉛化合物が全て酸化亜鉛であるとすると、着色材料における亜鉛化合物の含有量は、群青粒子100重量部に対して、亜鉛金属の重量として3.2重量部となる。

40

【0039】**(実施例3)**

凝集剤として有機凝集剤であるポリミンSN(BASF社製)を用いて調製した群青粒子(平均粒子径: $0.8 \mu\text{m}$)を、着色材料の調製に用いたこと以外は、実施例1と同様に操作を行い、着色材料108.5部を得た。得られた着色材料の平均粒子径は $0.9 \mu\text{m}$ であった。また着色材料に含まれる被覆層の重量は、群青粒子100重量部に対して8.5重量部であった。この着色材料の被覆層に含まれる亜鉛化合物が全て酸化亜鉛であるとすると、着色材料における亜鉛化合物の含有量は、群青粒子100重量部に対して、亜鉛金属の重量として6.8重量部となる。

【0040】

50

(実施例4)

凝集剤として有機凝集剤であるポリミンSN(BASF社製)を用いて調製した群青粒子(平均粒子径: $0.8 \mu\text{m}$)を、着色材料の調製に用いたこと以外は、実施例2と同様に操作を行い、着色材料105部を得た。得られた着色材料の平均粒子径は $0.9 \mu\text{m}$ であった。また着色材料に含まれる被覆層の重量は、群青粒子100重量部に対して5重量部であった。この着色材料の被覆層に含まれる亜鉛化合物が全て酸化亜鉛であるとする、着色材料における亜鉛化合物の含有量は、群青粒子100重量部に対して、亜鉛金属の重量として4重量部となる。

【0041】

(実施例5)

実施例1で得られた着色材料を、電気炉にて250、5時間加熱処理した。

【0042】

(実施例6)

群青バイオレット粒子(平均粒子径 $1.6 \mu\text{m}$)を用いた以外は、実施例2と同様に操作を行い、着色材料103.6重量部を得た。得られた着色材料の平均粒子径は $1.6 \mu\text{m}$ であった。また、着色材料に含まれる被覆層の重量は、群青バイオレット粒子100重量部に対して3.6重量部であった。この着色材料の被覆層に含まれる亜鉛化合物が全て酸化亜鉛であるとする、着色材料における亜鉛化合物の含有量は、群青バイオレット粒子100重量部に対して、亜鉛金属の重量として2.9重量部となる。

【0043】

(比較例1)

群青粒子を含む水溶液に、水酸化ナトリウムを、水溶液のpHが10となるまで加え、そして亜鉛化合物および群青粒子を混合するアルカリ水溶液のpHが8~10の範囲内になるように調整したこと以外は、実施例1と同様に操作を行い、着色材料108.5部を得た。得られた着色材料の平均粒子径は $0.9 \mu\text{m}$ であった。また着色材料に含まれる被覆層の重量は、群青粒子100重量部に対して8.5重量部であった。この着色材料の被覆層に含まれる亜鉛化合物が全て酸化亜鉛であるとする、着色材料における亜鉛化合物の含有量は、群青粒子100重量部に対して、亜鉛金属の重量として6.8重量部となる。

【0044】

(比較例2)

群青粒子を含む水溶液に、水酸化ナトリウムを、水溶液のpHが10となるまで加え、そして亜鉛化合物および群青粒子を混合するアルカリ水溶液のpHが8~10の範囲内になるように調整したこと以外は、実施例2と同様に操作を行い、着色材料104部を得た。得られた着色材料の平均粒子径は $0.9 \mu\text{m}$ であった。また着色材料に含まれる被覆層の重量は、群青粒子100重量部に対して4重量部であった。この着色材料の被覆層に含まれる亜鉛化合物が全て酸化亜鉛であるとする、着色材料における亜鉛化合物の含有量は、群青粒子100重量部に対して、亜鉛金属の重量として3.2重量部となる。

【0045】

(比較例3)

群青粒子を含む水溶液に、水酸化ナトリウムを、水溶液のpHが10となるまで加え、そして亜鉛化合物および群青粒子を混合するアルカリ水溶液のpHが8~10の範囲内になるように調整したこと以外は、実施例3と同様に操作を行い、着色材料109部を得た。得られた着色材料の平均粒子径は $0.9 \mu\text{m}$ であった。また着色材料に含まれる被覆層の重量は、群青粒子100重量部に対して9重量部であった。この着色材料の被覆層に含まれる亜鉛化合物が全て酸化亜鉛であるとする、着色材料における亜鉛化合物の含有量は、群青粒子100重量部に対して、亜鉛金属の重量として7.2重量部となる。

【0046】

(比較例4)

群青粒子を含む水溶液に、水酸化ナトリウムを、水溶液のpHが10となるまで加え、

10

20

30

40

50

そして亜鉛化合物および群青粒子を混合するアルカリ水溶液のpHが8～10の範囲内になるように調整したこと以外は、実施例4と同様に操作を行い、着色材料105部を得た。得られた着色材料の平均粒子径は0.9 μ mであった。また着色材料に含まれる被覆層の重量は、群青粒子100重量部に対して5重量部であった。この着色材料の被覆層に含まれる亜鉛化合物が全て酸化亜鉛であるとすると、着色材料における亜鉛化合物の含有量は、群青粒子100重量部に対して、亜鉛金属の重量として4重量部となる。

【0047】

(比較例5)

凝集剤として無機凝集剤である塩化カルシウムを用いて調製した群青粒子をそのまま用いた。

10

【0048】

(比較例6)

凝集剤として有機凝集剤であるポリミンSN(BASF社製)を用いて調製した群青粒子をそのまま用いた。

【0049】

(比較例7)

群青バイオレット粒子のそのままを用いた。

【0050】

上記実施例1～6および比較例1～7により得られた着色材料に関して、臭気試験、耐熱性、耐光性および抗菌力試験について測定または評価した。試験方法は以下の通り行った。臭気試験の結果を表1、耐熱性の結果を表2～3、耐光性の結果を表4～5、抗菌力試験の結果を表6～8にそれぞれ示す。

20

【0051】

(試験方法)

(1)臭気試験

実施例および比較例により得られた着色材料20gを秤量し、それぞれ500mL活栓付ガラス瓶に入れた。これらのガラス瓶に活栓をし、さらにその上からアルミホイルを巻き付けて密閉した。得られた試験体を、200のオープン中において1時間加熱保持した。その後、オープンから取り出し、直ちに活栓を取り外して、評価者A～Eによって、ガラス瓶の中の臭いを判定した。臭気の判定基準は以下の通りである。

30

(判定基準)

：全く臭いが確認されない。

：微かに臭いが確認される。

：臭いが確認される。

x：強い臭いが確認される。

【0052】

(2)耐熱性

上記着色材料5gを平底蒸発皿(直径8mm、容量60mL)にとり、300および350電気炉において、10分間保持した。その後、電気炉から取り出し、室温にて冷却した。得られた試料2g、酸化チタン8g、塩化ビニル樹脂ワニス30g、ラッカーシンナー5gおよびガラスビーズ(直径約3mm)80gを、140mLのガラス瓶にとり、ペイントコンディショナにて90分間分散させた後、アルミニウム板上に0.18mm(7ミル)アプリケーションにて引き伸ばし、室温にて10分間、オープン(105)にて20分間乾燥し、分光式色彩計(日本電色工業(株)製SE2000)を用いて変色度を測定した。色差Eが大きくなる程、耐熱性が劣ることを表す。

40

【0053】

(3)耐光性試験

得られた着色材料2g、酸化チタン8g、塩化ビニル樹脂ワニス30g、ラッカーシンナー5gおよびガラスビーズ(直径約3mm)80gを、140mLのガラス瓶にとり、ペイントコンディショナにて90分間分散させた後、アルミニウム板上に0.18mm(

50

7ミル)アプリーケーターにて引き伸ばし、室温にて10分間、オープン(105)にて20分間乾燥した。着色板をスガ試験機(株)製の紫外線オートフェードメーターにて照射し(照射時間250、500、750および1000時間)、分光式色彩計(日本電色工業(株)製SE2000)を用いて変色度を測定した。色差Eが大きい程、耐光性が劣ることを表す。

【0054】

(4) 抗菌力試験

(a) 群青懸濁液

検体としての群青(第一化成工業(株)製No.2000Z)の10%懸濁液に大腸菌および黄色ブドウ球菌の菌液(以下、試験液という)を接種した。これを、25℃で振とう保存し、保存6時間後および24時間後に試験液中の生菌数を測定した。保存開始直後の生菌数を開始時生菌数とした。

大腸菌: *Escherichia coli* IFO 3972

黄色ブドウ球菌: *Staphylococcus aureus* IFO 12732

菌数測定用培地: SCDLP寒天培地(日本製薬(株)製)

培養条件: 混釈平板培養法(35℃2日間培養)

試験菌液の調製: 各試験菌株を普通寒天培地(栄研化学(株)製)で、35℃で18~24時間培養した後、生理食塩水に浮遊させ、1mL当たりの菌数が約 10^7 となるように調製し、試験菌液とした。

【0055】

(b) 群青含有プラスチック

検体としての群青(第一化成工業(株)製No.2000Z)1%着色したポリプロピレン(PP)樹脂プレートの抗菌力試験を、JIS Z 2801:2000「抗菌加工製品 抗菌性試験方法・抗菌効果」の「5.2プラスチック製品などの試験方法」に準拠して、測定した。

大腸菌: *Escherichia coli* NBRC 3972

黄色ブドウ球菌: *Staphylococcus aureus* subsp. *aureus* NBRC 12732

【0056】

(試験結果)

10

20

30

【表 1】

評価者	臭気試験結果				
	A	B	C	D	E
実施例 1	◎	◎	◎	◎	◎
実施例 2	◎	◎	◎	◎	◎
実施例 3	◎	◎	◎	◎	◎
実施例 4	◎	◎	◎	◎	◎
実施例 5	◎	◎	◎	◎	◎
実施例 6	◎	◎	◎	◎	◎
比較例 1	◎	◎	◎	○	◎
比較例 2	○	○	○	○	○
比較例 3	○	○	△	△	○
比較例 4	△	○	△	△	△
比較例 5	△	△	△	△	△
比較例 6	×	×	×	×	×
比較例 7	×	×	×	×	×

10

20

【 0 0 5 7 】

【表 2】

	300℃			
	Δ L	Δ a	Δ b	Δ E
実施例 1	-0.30	-0.41	1.46	1.54
実施例 2	-0.45	-0.51	1.58	1.71
実施例 5	-0.35	-0.30	0.73	0.86
実施例 6	-0.45	-0.69	0.61	1.02
比較例 1	-0.50	-0.80	2.70	2.86
比較例 2	-0.60	-1.00	3.12	3.37
比較例 5	-0.82	1.96	4.67	5.13
比較例 7	0.14	-0.42	1.67	1.73

30

【 0 0 5 8 】

【表 3】

	350 °C			
	ΔL	Δa	Δb	ΔE
実施例 1	-0.43	-0.68	2.50	2.62
実施例 2	-0.40	-0.70	2.63	2.75
実施例 5	-0.35	-0.45	1.30	1.42
実施例 6	-0.56	-1.27	1.20	1.83
比較例 1	-0.40	-1.70	4.00	4.36
比較例 2	-0.53	-1.71	4.32	4.67
比較例 5	-0.67	-3.23	7.25	7.96
比較例 7	0.56	-1.09	4.20	4.37

10

【0059】

【表 4】

	照射時間 (時間)	色差			
		ΔL	Δa	Δb	ΔE
実施例 1	250	0.31	-0.31	1.68	1.73
	500	0.31	-0.40	1.90	1.96
	750	0.27	-0.50	1.98	2.10
	1000	0.38	-0.75	2.30	2.45
実施例 2	250	0.41	-0.42	2.35	2.42
	500	0.52	-0.34	2.56	2.63
	750	0.43	-0.36	3.02	3.07
	1000	0.61	-0.16	2.65	2.72
実施例 5	250	0.51	-0.07	1.03	1.15
	500	0.58	0.08	1.14	1.28
	750	0.51	0.06	1.69	1.77
	1000	0.60	0.02	1.91	2.00
実施例 6	250	0.50	0.38	0.54	0.83
	500	0.38	0.41	0.29	0.63
	750	0.42	0.40	0.43	0.72
	1000	0.46	0.64	0.03	0.79

20

30

40

【0060】

【表 5】

	照射時間 (時間)	色差			
		ΔL	Δa	Δb	ΔE
比較 例 1	250	0.43	-0.40	1.78	1.87
	500	0.41	-0.47	2.00	2.09
	750	0.40	-0.61	3.10	3.18
	1000	0.32	-0.85	3.21	3.33
比較 例 2	250	0.50	-0.40	2.30	2.39
	500	0.50	-0.51	2.63	2.72
	750	0.72	-0.51	3.09	3.21
	1000	0.79	-0.88	3.33	3.50
比較 例 5	250	0.69	-0.76	3.29	3.44
	500	1.12	-1.32	4.73	5.04
	750	1.39	-1.55	5.53	5.91
	1000	1.64	-1.62	5.86	6.30
比較 例 7	250	0.72	0.28	1.08	1.33
	500	0.58	0.29	0.81	1.03
	750	0.55	0.35	0.81	1.04
	1000	0.50	0.55	0.92	1.17

10

20

【0061】

【表 6】

試験菌	対象	生菌数 (/ mL)		
		開始時	25°C 6時間後	25°C 24時間後
黄色 ブドウ球菌	検体	3.2×10^5	1.5×10^5	< 10
	対照	3.2×10^5	3.9×10^5	3.2×10^5

30

< 10 : 検出せず

対照 : 精製水

【0062】

【表 7】

試験菌	対象	生菌数 (／mL)		
		開始時	35℃ 6時間後	35℃ 24時間後
大腸菌	検体1	—	9.0×10^4	< 10
	検体2	—	1.0×10^4	< 10
	検体3	—	1.1×10^4	< 100
	対照	3.6×10^5	3.2×10^5	1.4×10^5

10

< 10および < 100 : 検出せず

対照 : 精製水

【 0 0 6 3 】

【表 8】

試験菌	測定	試験片	試験片 1 個当たりの生菌数数 (／mL)		
			測定1	測定2	測定3
大腸菌	接種直後	無加工	3.1×10^5	2.6×10^5	2.9×10^5
	35℃	検体	1.7×10^4	< 10	90
	24時間後	無加工	1.8×10^7	1.8×10^7	1.9×10^7
黄色 ブドウ球菌	接種直後	無加工	1.6×10^5	1.4×10^5	1.3×10^5
	35℃	検体	< 10	< 10	< 10
	24時間後	無加工	1.9×10^6	1.5×10^6	1.3×10^6

20

30

< 10 : 検出せず

無加工試験片 : ポリエチレンフィルム

【 0 0 6 4 】

表 1 ~ 8 の結果から明らかなように、実施例 1 ~ 6 の本発明の着色材料は、比較例 1 ~ 7 従来の着色材料に比べて、臭いが全くなく、300 および 350 でも変色が少なく優れた耐熱性を有し、抗菌力に優れることがわかった。

【 0 0 6 5 】

これに対して、群青粒子の表面への被覆層形成時に、亜鉛化合物と群青粒子とを、pH 1.2 未満のアルカリ水溶液中において混合した比較例 1 ~ 5 の着色材料は、臭気試験において臭いが確認され、比較例 1、2 および 5 の着色材料では 300 および 350 で並びに照射後の変色が非常に大きく耐熱性および耐光性に劣ることがわかった。

40

【産業上の利用可能性】

【 0 0 6 6 】

本発明の着色材料は耐熱性に優れている。例えば射出成型などといった樹脂組成物の成型においては、樹脂組成物は通常 150 ~ 250 で行われ、さらには 300 以上で行われることもある。本発明の着色材料は、このような高温下におかれる樹脂組成物中に混合しても、臭気発生などを伴うことがないという利点を有する。

【 0 0 6 7 】

本発明の着色材料は、特に樹脂組成物の着色材料として用いるのに適している。本発明

50

の着色材料は、さらに、塗料、印刷インキなどにおいても高い着色力を有し、好適に使用することができる。

【図面の簡単な説明】

【0068】

【図1】本発明の着色材料を模式的に示す図である。

【符号の説明】

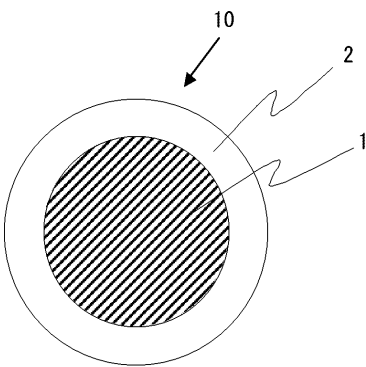
【0069】

1 ... 群青粒子

2 ... 被覆層

10 ... 着色材料

【図1】



フロントページの続き

Fターム(参考) 4J037 AA18 AA25 CA03 CA05 CA09 CA15 CA18 CA20 CA22 CB26
CC30 EE03 EE28 EE46 EE50 FF02 FF22 FF26 FF28