

(19) 日本国特許庁(JP)

(12) 公開特許公報(A)

(11) 特許出願公開番号

特開2015-196359

(P2015-196359A)

(43) 公開日 平成27年11月9日(2015.11.9)

(51) Int.Cl. F 1 テーマコード (参考)
B 2 7 N 3/04 (2006.01) B 2 7 N 3/04 C 2 B 2 6 0

審査請求 未請求 請求項の数 7 O L (全 14 頁)

(21) 出願番号 特願2014-76479 (P2014-76479)
 (22) 出願日 平成26年4月2日 (2014.4.2)

(71) 出願人 000110860
 ニチハ株式会社
 愛知県名古屋市港区汐止町12番地
 (72) 発明者 松田 浩司
 愛知県名古屋市港区汐止町12番地
 Fターム(参考) 2B260 AA12 BA01 BA07 BA13 BA15
 BA19 BA23 CB01 CD02 CD03
 DA01 DA02 DA03 DA04 DA05
 DA06 DA07 DA08 DA09 DA10
 EA03 EA04 EA05 EC02

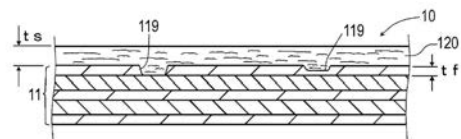
(54) 【発明の名称】 木質ボード及び化粧合板

(57) 【要約】 (修正有)

【課題】化粧表面が美しい化粧合板、及び化粧合板を製板するために好適な木質ボードを提供する。

【解決手段】複合台板10は、合板、配向性ストランドボード、集成材などの木質系板材11の表面あるいは表裏面に低密度の繊維マットが圧着接合され、繊維マットが圧縮されて高密度化した繊維層120が表面側に積層された木質ボードであり、化粧合板は、複合台板10の表裏面のうち繊維層120が積層された側の面に、化粧板としての突き板を熱圧接着する化粧加工を施して製板される。

【選択図】 図4



【特許請求の範囲】

【請求項 1】

合板、配向性ストランドボード、集成材などの木質系板材の表面あるいは表裏面に低密度の繊維マットが圧着接合され、この繊維マットが圧縮されて高密度化した繊維層が前記木質系板材の表面あるいは表裏面に積層された木質ボード。

【請求項 2】

合板、配向性ストランドボード、集成材などの木質系板材の表面あるいは表裏面に低密度の繊維マット及び木質繊維板が圧着接合され、この繊維マットが圧縮されて高密度化した繊維層が前記木質系板材と前記木質繊維板との間に積層された木質ボード。

【請求項 3】

請求項 1 又は 2 において、前記木質系板材は、複数の針葉樹単板が積層された針葉樹合板である木質ボード。

【請求項 4】

請求項 3 において、前記繊維マットの圧縮前の厚さは、前記針葉樹合板の表面あるいは表裏面をなす針葉樹単板の板厚の 200% 以上 1500% 以下である木質ボード。

【請求項 5】

請求項 3 又は 4 において、前記繊維層の厚さは、前記針葉樹合板の表面あるいは表裏面をなす針葉樹単板の板厚の 50% 以上 150% 以下である木質ボード。

【請求項 6】

請求項 1～5 のいずれか 1 項において、前記繊維マットは、熱可塑性樹脂あるいは熱硬化性樹脂を保持する繊維マットであり、この繊維マットが、前記木質系板材の表面あるいは表裏面に熱圧接着されている木質ボード。

【請求項 7】

表面あるいは表裏面に化粧板あるいは化粧シートが積層された化粧合板であって、請求項 1～6 のいずれか 1 項に記載の木質ボードの表面あるいは表裏面のうちの前記繊維層が積層された側の面に、木質単板、繊維化粧板、樹脂板、金属板等の化粧板、あるいは樹脂シート、樹脂フィルム、コート紙等の化粧シートが積層された化粧合板。

【発明の詳細な説明】

【技術分野】

【0001】

本発明は、木質ボード及び化粧合板に関する。

【背景技術】

【0002】

従来、建築資材として、広葉樹合板や針葉樹合板や集成材や配向性ストランドボード（OSB）などの木質系板材が広く利用されている（例えば、特許文献 1 参照。）。これらの木質系板材の表面あるいは表裏面に、硬質繊維板（HB）や中質繊維板（MDF）等を熱圧接着した上で化粧加工を施したフローリング床材等の化粧合板もある。化粧加工としては、突き板（木質単板）や樹脂板や金属板等の化粧板を熱圧接着する加工や、樹脂シートや樹脂フィルム等の化粧シートを圧着する加工等がある。

【0003】

化粧加工を施す木質系板材の表面が平滑であれば化粧表面が美しい化粧合板を比較的容易に製造できる。しかし、上記のような木質系板材では、表裏面の凸凹が不可避である。合板では、プレスマークや、割れ・節など単板の欠陥や、単板の重なりや、コアトンネルや、年輪毎の厚みの違い等のため、表裏面に凸凹が生じていることがある。特に、節の多い針葉樹単板を利用した針葉樹合板では、節穴等による凹みが不可避である。集成材では、接着するラミナの厚さの違い等に起因して表裏面に凸凹が生じやすい。細長いストランドが接着された配向性ストランドボードでは、その製法上、表裏面に凸凹が生じやすくなっている。

【0004】

木質系板材の表裏面に凸凹があると、製造される化粧合板の表面に欠陥が生じるおそれ

10

20

30

40

50

がある。木質系板材の凸凹の表面に上記のような化粧加工を施した場合、施工面の凸凹に起因して化粧表面に凹みが生じたり、圧着する際の荷重のばらつき等に起因して化粧表面にくすみが生じる等、表面欠陥が生じるおそれがある。加工直後の化粧表面に凹みやくすみ等が現れていなくても、木質系板材の凹みに起因した空隙が内部に残っていることがある。内部に空隙が残っていると、長期間に渡る使用期間において空隙内の空気が膨張と収縮とを繰り返して層間剥離が生じるおそれがある。床材等への適用では、机や椅子などの家具の脚や、女性のハイヒールの踵等に踏まれて局所的な大荷重が作用することがあり、このような大荷重が空隙に作用すると化粧表面に凹みや割れ、破れ等を生じるおそれがある。

【先行技術文献】

【特許文献】

【0005】

【特許文献1】特開平8-52703号公報

【発明の概要】

【発明が解決しようとする課題】

【0006】

本発明は、前記従来の問題点に鑑みてなされたものであり、化粧表面が美しい優れた品質の化粧合板、あるいは優れた品質の化粧合板を製板等するために好適な木質ボードを提供するための発明である。

【課題を解決するための手段】

【0007】

本発明の一態様は、合板、配向性ストランドボード、集成材などの木質系板材の表面あるいは表裏面に低密度の繊維マットが圧着接合され、この繊維マットが圧縮されて高密度化した繊維層が前記木質系板材の表面あるいは表裏面に積層された木質ボードにある（発明1）。

【0008】

本発明の一態様は、合板、配向性ストランドボード、集成材などの木質系板材の表面あるいは表裏面に低密度の繊維マット及び木質繊維板が圧着接合され、この繊維マットが圧縮されて高密度化した繊維層が前記木質系板材と前記木質繊維板との間に積層された木質ボードにある（発明2）。

【0009】

本発明の一態様は、表面あるいは表裏面に化粧板あるいは化粧シートが積層された化粧合板であって、本発明の他の態様をなす木質ボードの表面あるいは表裏面のうちの前記繊維層が積層された側の面に、木質単板、繊維化粧板、樹脂板、金属板等の化粧板、あるいは樹脂シート、樹脂フィルム、コート紙等の化粧シートが積層された化粧合板にある（発明7）。

【0010】

本発明の木質ボード及び化粧合板では、合板、配向性ストランドボード、集成材などの木質系板材の表面あるいは表裏面に、低密度の前記繊維マットが圧縮された高密度の前記繊維層が積層されている。

【0011】

低密度の前記繊維マットを前記木質系板材に対して押し付けたとき、その表面等の凸凹に応じて前記繊維マットが変形する。前記木質系板材の表面等の凹みのある部分では、周辺よりも前記繊維マットの潰れ度合いが小さくなる代わりに凹みの中に繊維が充填される。このように前記繊維マットが変形すれば、前記木質系板材の表面等に生じた凹みを前記繊維マットの繊維によって埋めて凸凹を吸収できる。前記繊維マットが圧縮された前記繊維層によって前記木質系板材の表面等の凸凹が吸収された前記木質ボードでは、前記木質系板材と前記繊維層との間に空隙が残るおそれが非常に少ない。

【0012】

内部に空隙がない木質ボードであれば、例えば、化粧板や化粧シートを圧着する際の荷

10

20

30

40

50

重のばらつきを抑制でき、化粧表面にくすみや凹み等が発生するおそれが少ない。内部に空隙がなければ、空隙内の空気の膨張や収縮によって眉間剥離を生じるおそれも少ない。床材等へ適用された場合であっても、家具の脚やヒールの踵等によって化粧表面に凹みが生じたり破れや割れ等を生じたりするおそれも少ない。

【0013】

このように、本発明の木質ボードは、低密度の前記繊維マットを圧着することで前記木質系板材の凸凹が吸収され、内部に空隙が少ないという優れた特性を有している。この木質ボードを利用して製板された化粧合板は、化粧表面が美しく、その美しい化粧表面を長期間の使用に渡って維持できる優れた製品となる。

【0014】

本発明の木質ボードあるいは化粧合板を構成する合板としては、前記繊維マットを圧着接合する前に予め完成された合板であっても良いが、前記繊維マットを圧着接合するときの加圧力を利用し、この圧着接合と同時に複数の単板が圧着接合された合板であっても良い。

【0015】

本発明の木質ボードを構成する木質繊維板としては、硬質繊維板(HB)や中質繊維板(MDF)等の木質繊維板を利用できる。表面あるいは表裏面が前記木質繊維板により形成された木質ボードであれば、冷間プレス(コールドプレス)により化粧板や化粧シートを比較的容易に接着できる。冷間プレスであれば、熱間プレス(ホットプレス)に比べて、比較的小規模なプレス装置を用いて化粧加工を実施できる。

【0016】

本発明の好適な一態様における木質系板材は、複数の針葉樹単板が積層された針葉樹合板である(発明3)。一般に、節や割れが多く存在している針葉樹単板が積層された針葉樹合板では、表面等の凹みが多くなる傾向にある。それ故、表面等の凸凹を前記繊維層により吸収できるという本発明の作用効果が一層有用になる。

【0017】

本発明の好適な一態様における繊維マットの圧縮前の厚さは、前記針葉樹合板の表面あるいは表裏面をなす針葉樹単板の板厚の200%以上1500%以下である(発明4)。前記針葉樹単板の板厚に対する前記繊維マットの厚さの割合が200%未満であると、この針葉樹単板の節穴等に起因する前記針葉樹合板の表面欠陥を十分に吸収できないおそれがある。一方、この割合が1500%を超えると生産性が悪い。

【0018】

本発明の好適な一態様における繊維層の厚さは、前記針葉樹合板の表面あるいは表裏面をなす針葉樹単板の板厚の50%以上150%以下である(発明5)。前記針葉樹合板の表面あるいは表裏面をなす前記針葉樹単板の板厚に対して、前記繊維層の層厚の割合が50%未満であると、この針葉樹単板の節穴等に起因する前記針葉樹合板の表面欠陥を十分に吸収できないおそれがある。一方、この割合が150%を超えていると生産性が悪い。

【0019】

本発明の好適な一態様においては、前記繊維層の密度が0.5グラム/立方cm以上1.5グラム/立方cm以下である。前記繊維層の密度が0.5グラム/立方cm未満であると、針葉樹単板の節穴等に起因する前記針葉樹合板の表面欠陥を十分に吸収できないおそれがある。一方、前記繊維層の密度が1.5グラム/立方cmを超えると生産性が悪い。

【0020】

本発明の好適な一態様における繊維マットは、熱可塑性樹脂あるいは熱硬化性樹脂を保持する繊維マットであり、この繊維マットが、前記木質系板材の表面あるいは表裏面に熱圧接着されている(発明6)。この場合には、熱可塑性樹脂あるいは熱硬化性樹脂によって前記繊維層を固めることができ、前記複合台板の強度を向上できる。

【発明の効果】

【0021】

10

20

30

40

50

本発明によれば、化粧表面が美しい優れた品質の化粧合板、あるいは優れた品質の化粧合板を製板等するために好適な木質ボードを提供することができる。

【図面の簡単な説明】

【0022】

【図1】実施例1における、針葉樹単板が積層された針葉樹合板（木質系板材）を示す説明図。

【図2】実施例1における、繊維マットを示す斜視図。

【図3】実施例1における、複合台板（木質ボード）の製造工程の説明図。

【図4】実施例1における、複合台板の繊維層の断面構造を示す断面図。

【図5】実施例1における、化粧合板の製板工程の説明図。

【図6】実施例2における、複合台板の製版工程の説明図。

【図7】実施例2における、化粧合板の製板工程の説明図。

【発明を実施するための形態】

【0023】

本発明の実施の形態につき、以下の実施例を用いて具体的に説明する。

【0024】

（実施例1）

本例は、針葉樹合板（木質系板材）11の表面に繊維マット12が熱圧接着された複合台板（木質ボード）10、及びこの複合台板10の表面に木質繊維板であるMDF（中質繊維板）131及び突き抜（化粧板）132が積層された化粧合板100に関する例である。この内容について、図1～図5を参照して説明する。

【0025】

（針葉樹合板）

本例の針葉樹合板11は、図1のごとく、針葉樹単板111が5層積層された板厚12mmの5プライの合板である。針葉樹単板111としては、杉、桧、松等を薄くスライスした単板が利用される。この針葉樹合板11では、同図中、上段から、第1層のフェース、第2層のクロスバンド、第3層のコア、第4層のクロスバンド、第5層のバックをなす各針葉樹単板111が積層されている。本例の針葉樹合板11では、第1層、第3層、第5層の板厚が2mm、第2層及び第4層の板厚が3mmとなっている。なお、針葉樹単板111の積層数（プライ数）については、本例の5層（5プライ）には限定されない。

【0026】

一般的に、ラワン材等の広葉樹に比べて節等が多い針葉樹では、単板として加工した際、節穴などに起因する孔や欠け等が不可避である。本例の針葉樹合板11についても、フェースやバックをなす針葉樹単板111の節穴や欠け等に起因する凹み119等の表面欠陥が生じている。

【0027】

（繊維マット）

繊維マット12は、図2のごとく、植物性長繊維に対してバインダーとなる粉末熱硬化性樹脂を混合した後、マット形状に成形したものである。本例の繊維マット12は、厚さ（ t mm）が20mm、密度（嵩密度）が0.1グラム/立方cmである。

【0028】

なお、繊維マット12の厚さ（ t mm）は、4mm～30mmが好ましく、密度（嵩密度）は0.05～0.375グラム/立方cmが好ましい。繊維マット12の厚さが上記の範囲よりも薄いと、繊維マット12を熱圧接着する際、針葉樹合板11の表面の凹み119（図1）等の凸凹を十分に吸収できなかつたり、凹み119の箇所では圧縮後の繊維層120（図4を参照して後述する。）の密度が十分にならないおそれがある。繊維マット12の厚さが上記の範囲よりも厚いと、生産性が悪い。

【0029】

植物性長繊維としては、例えば、植物の韌皮から採取される韌皮繊維（例えば、ケナフ、亜麻、ラミー、大麻、ジュート等の麻類植物の韌皮から採取される繊維）や、マニラ麻

10

20

30

40

50

、サイザル麻等の麻類植物の茎又は端の筋から採取される繊維、油ヤシやココヤシ等のヤシ科植物から採取される繊維、パルプなどの木材繊維が利用される。なお、環境資源への配慮から、枯渇化するおそれがある木材資源ではなく、非木材資源である麻類植物やヤシ科植物から得られる麻類植物繊維やヤシ科植物繊維を利用することも良い。植物性長繊維の繊維長は、5 mm ~ 50 mm程度のものが良い。また、平均繊維径は、0.05 mm ~ 1 mmのものが良い。

【0030】

本例では、粉末熱硬化性樹脂として、フェノール樹脂粉末を利用している。これに代えて、ユリア樹脂、メラミン樹脂、ユリア・メラミン共縮合樹脂、エポキシ樹脂、ウレタン樹脂などよりなる粉末熱硬化性樹脂を採用しても良い。植物性長繊維に対する粉末熱硬化性樹脂の配合割合（粉末熱硬化性樹脂が混合された繊維マット12の全重量に占める粉末熱硬化性樹脂の割合）は、5重量% ~ 15重量%程度が良い。

10

【0031】

（複合台板）

本例の複合台板10は、図3のごとく、上記の繊維マット12が針葉樹合板11の表面に熱圧接着された木質ボードである。厚さ $t_m = 20$ mmの繊維マット12は、熱間プレスにより厚さ $t_s = 2$ mmの繊維層120として熱圧成形されている。熱圧成形後の繊維層120の密度（嵩密度）は、1グラム/立方cmとなっている。

【0032】

なお、本例の複合台板10を製板する際のプレス条件は、以下の通りである。ここで熱板温度とは、ホットプレスの熱板温度である。・熱板温度：180度 ~ 210度・圧力：5 ~ 10 kg / 平方cm・時間：3 ~ 10分。

20

【0033】

本例では、針葉樹合板11のフェースをなす針葉樹単板111の板厚（ t_f ）2 mmに対して、厚さ（ t_m ）20 mmの繊維マット12を適用し、熱圧接着により厚さ（ t_s ）2 mmの繊維層120を形成している。本例の複合台板10では、熱圧接着された繊維マット12の植物性長繊維が針葉樹合板11の凹み119に充填され、図4のごとく、針葉樹合板11の表面の凸凹を吸収するように繊維層120が圧縮成形されている。この複合台板10では、針葉樹合板11と繊維層120との間に空隙が残るおそれが非常に少なくなっている。さらに、本例の繊維マット12には粉末熱硬化性樹脂が混合されている。繊維マット12を熱圧接着する際、この粉末熱硬化性樹脂が熱硬化し、繊維層120が上記の圧縮成形状態で固められている。

30

【0034】

（化粧合板）

本例の化粧合板100は、図5のごとく、上記のように製板された複合台板10の表面に、MDF131及び化粧用の突き板（木質単板）132が積層された台板である。この化粧合板100は、接着剤となるフェノール樹脂を介してMDF131と突き板132とを複合台板10に積層した後、熱間プレスにより熱圧接着されて製板される。

【0035】

化粧合板100を製板する際のプレス条件は、以下の通りである。・熱板温度：180度 ~ 210度・圧力：5 ~ 10 kg / 平方cm・時間：3 ~ 10分。

40

【0036】

一般に、突き板を熱圧接着する複合台板の内部に空隙があると、その空隙によって加熱ムラが生じて化粧表面にくすみが生じたり、その空隙の箇所では化粧表面に凹みが生じるおそれがある。一方、本例の複合台板10では、上記のごとく、針葉樹合板11に繊維マット12を熱圧接着する過程で、針葉樹合板11の表面の凸凹が繊維層120によって吸収され空隙の発生が抑制されている（図4）。さらに、厚い繊維マット12が熱圧成形されたこの繊維層120は、針葉樹合板11の表面の凹み119に当たる箇所が否かによらず均一性高く圧縮成形され、密度のムラが抑制されている。このような複合台板10であれば、化粧加工の施工が容易になり、突き板132等を均一性高く圧着可能である。突き板

50

132等が均一性高く圧着された化粧合板100では、化粧表面の凹みやくすみが非常に少ない優れた品質が実現される。

【0037】

以上のように、本例の複合台板10及び化粧合板100は針葉樹合板11を基材としながら、針葉樹単板111の節穴等の表面欠陥の影響が抑制された優れた特性の製品である。針葉樹合板11の表面等の凹み119が植物性長繊維によって埋め固められた本例の複合台板10であれば、突き破132を圧着するときの荷重のばらつきを抑制でき、化粧表面のくすみや凹みを確実性高く抑制できる。また、上記のような針葉樹合板11の凹み119が繊維層120により埋め固められ内部に空隙が残っていない化粧合板100であれば、フロア材として使用されたときでも、女性のピンヒールや椅子や机等の脚によって化粧表面に凹みや破れが生じるおそれが極めて少ない。

10

【0038】

なお、本例の複合台板10については、中間製品としての出荷が考えられる。この複合台板10を仕入れした加工業者は、化粧板等を熱圧接着する化粧加工によって最終製品としての化粧合板100を製板する。また、複合台板10については、豊床等への適用も考えられる。この場合には、化粧合板100として加工されることなく、複合台板10が建築板としての最終製品となる。

【0039】

本例は、針葉樹合板11の表面に繊維マット12が熱圧接着された複合台板10、この複合台板10の表面にMDF131及び突き板132が熱圧接着された化粧合板100に関する例である。本例に代えて、針葉樹合板11の裏面にも繊維マット12等を熱圧接着し、表裏面の仕様を同様にしても良い。本例のMDF131に代えて、硬質繊維板(HB)やパーティクルボード(PB)を適用することも良い。

20

【0040】

本例は、5プライの針葉樹合板11を基材とした複合台板10の例である。合板のプライ数は本例の5プライには限定されない。さらに、本例に代えて、広葉樹合板や、集成材、配向性ストランドボード、MDF、パーティクルボード等、いわゆるエンジニアリングウッドと呼ばれる木質系板材を基材としても良い。

【0041】

化粧加工に用いる化粧板としては、本例の突き板132に代えて、繊維化粧板や、ポリエステルやメラミンあるいはフェノール等の樹脂板や、アルミやステンレス等の金属板を適用することも良い。化粧板に代えて、シート状を呈する化粧シートを適用することも良い。化粧シートとしては塩化ビニールの樹脂シートや、フェノールやポリオレフィン等の樹脂系フィルムや、コート紙や、アフターコート紙等を利用可能である。

30

【0042】

本例では、粉末熱硬化性樹脂を混入させた繊維マット12を利用している。粉末熱硬化性樹脂に代えて、熱硬化性樹脂繊維を植物性長繊維に混ぜ合わせても良く、液状の熱硬化性樹脂を繊維マット12に含浸させておくことも良い。本例では、予め製板された針葉樹合板11に対して繊維マット12を熱圧接着して複合台板10を製板している。これに代えて、5枚の針葉樹単板111及び繊維マット12を同時に熱圧接着して本例の複合台板10を製板することも良い。また、繊維マット12の熱硬化性樹脂繊維に替えて熱可塑性樹脂繊維を使用すると、繊維マットと針葉樹合板とを冷圧接着することが可能となる。

40

【0043】

本例では、繊維マット12と針葉樹合板11との界面に接着剤を適用せずに複合台板10を製板している。これに代えて、この界面に、フェノール樹脂、酢酸ビニル樹脂、ユリア樹脂、メラミン樹脂、ビニールウレタン樹脂等の接着剤を適用することも良い。複合台板10とMDF131との界面、MDF131と突き板132との界面に接着剤を適用しても良い。

【0044】

なお、繊維マットとしては、本例の植物性長繊維よりなる繊維マット12に代えて、以

50

下の代替マットを適用することも良い。

【0045】

(代替マットその1)

木繊維を主体とし、粉末熱硬化性樹脂が浪合された繊維マット。繊維が短い木繊維の場合、ニードルパンチ等による成形が難しい場合がある。そこで、本例と同様のマット形状に成形するに当たっては、熱可塑性樹脂繊維を混ぜ合わせた後、適宜加熱して成形することも良い。

【0046】

(代替マットその2)

本例の繊維マット12の主体である植物性長繊維に代えて、ナイロン等の化繊を利用し、粉末熱硬化性樹脂が混合された繊維マット。この繊維マットに熱可塑性樹脂繊維を混ぜ合わせておくことも良い。

10

【0047】

(代替マットその3)

廃棄された衣類等を細かくほぐした繊維にバインダーとして機能する粉末フェノール樹脂等を混ぜ合わせた後、フェルト状に成形した繊維マット。この繊維マットは、いわゆるレジンフェルトあるいは熱硬化フェルトと呼ばれる。この繊維マットに熱可塑性樹脂繊維を混ぜ合わせておくことも良い。

【0048】

(代替マットその4)

廃棄された衣類の中からナイロンや、ポリエステル、ポリエチレンや、ポリプロピレン等の熱可塑性樹脂繊維を選択的に抽出してフェルト状に成形した繊維マット(いわゆる熱可塑フェルト)。熱可塑性樹脂繊維よりなる繊維マットの場合であれば、熱圧接着する際の熱板温度を150~180度に設定するのが良い。熱可塑フェルトを構成する熱可塑性樹脂繊維としては、一種類の熱可塑性樹脂であっても良いが、二種類以上を組み合わせても良い。例えば、融点が異なるポリエステルとナイロンとを混合すると共に、熱圧接着する際の熱板温度を各融点に対して中間的に設定すれば、熱可塑性樹脂繊維を使用しながら熱硬化性樹脂を使用して繊維層を形成することが可能となる。さらに、熱可塑フェルトに粉末熱硬化性樹脂や熱硬化性樹脂繊維を混入させたり、液状の熱硬化性樹脂を含浸させておくことも良い。

20

【0049】

(実施例2)

本例は、実施例1の複合台板を基にして、表面にMDF131が熱圧接着された複合台板10、及びこの複合台板10の表面に突き板132が接合された化粧合板100に関する例である。図6及び図7のごとく、本例の複合台板10は、実施例1と同じ仕様の針葉樹合板11、繊維マット12、及びMDF131を、熱間プレスにより同時に熱圧接着して製板された木質ボードである。そして、本例の化粧合板100は、この複合台板10の表面に突き板132が冷間プレスにより圧着接合された化粧合板である。

30

【0050】

実施例1の複合台板10の納入を受けて熱間プレスにより化粧合板100を製板できる業者は、装置構成が大規模な熱間プレス装置が導入された大手の加工業者に限られてくる。一方、本例の複合台板10の納入を受ければ、比較的簡単な装置構成の冷間プレス装置を利用して化粧合板100を製板できる。本例の複合台板10を利用すれば、小規模な加工業者であっても高品質な化粧合板100の製板が可能になる。なお、実施例1と同様、本例の複合台板10を最終製品として利用することも可能である。

40

【0051】

本例では、化粧加工として突き板132を接合する加工を採用している。これに代えて、複合台板10の表面をなすMDF131の表面に、塗装による化粧加工を施しても良い。本例では、針葉樹合板11と繊維マット12との界面、及び繊維マット12とMDF131との界面に接着剤を適用せずに複合台板10を製板している。これに代えて、この界

50

面に、フェノール樹脂、酢酸ビニル樹脂、ユリア樹脂、メラミン樹脂、ビニールウレタン樹脂等の接着剤を適用することも良い。なお、その他の構成及び作用効果については、実施例 1 と同様である。

【 0 0 5 2 】

以上、実施例 1 及び 2 のごとく本発明の具体例を詳細に説明したが、これらの具体例は、特許請求の範囲に包含される技術の一例を開示しているにすぎない。言うまでもなく、具体例の構成や数値等によって、特許請求の範囲が限定的に解釈されるべきではない。特許請求の範囲は、公知技術や当業者の知識等を利用して前記具体例を多様に変形あるいは変更した技術を包含している。

【 符号の説明 】

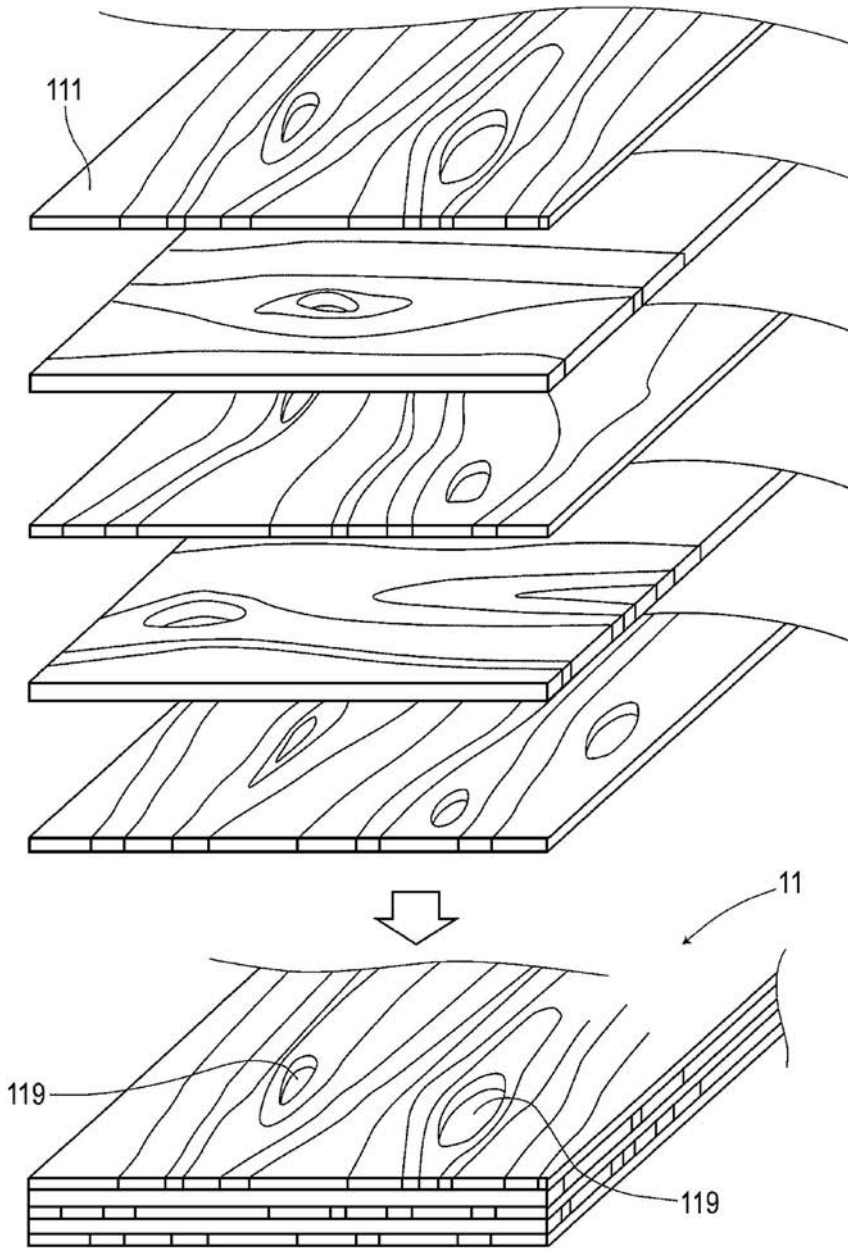
10

【 0 0 5 3 】

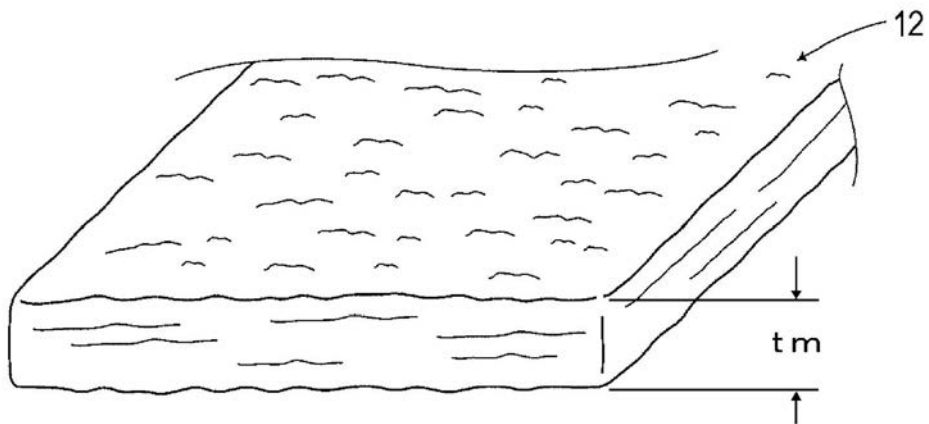
- 1 0 複合台板（木質ボード）
- 1 0 0 化粧合板
- 1 1 針葉樹合板（木質系板材）
- 1 1 1 針葉樹単板
- 1 1 9 凹み
- 1 2 繊維マット
- 1 2 0 繊維層
- 1 3 1 M D F（中質繊維板）
- 1 3 2 突き板（化粧板）

20

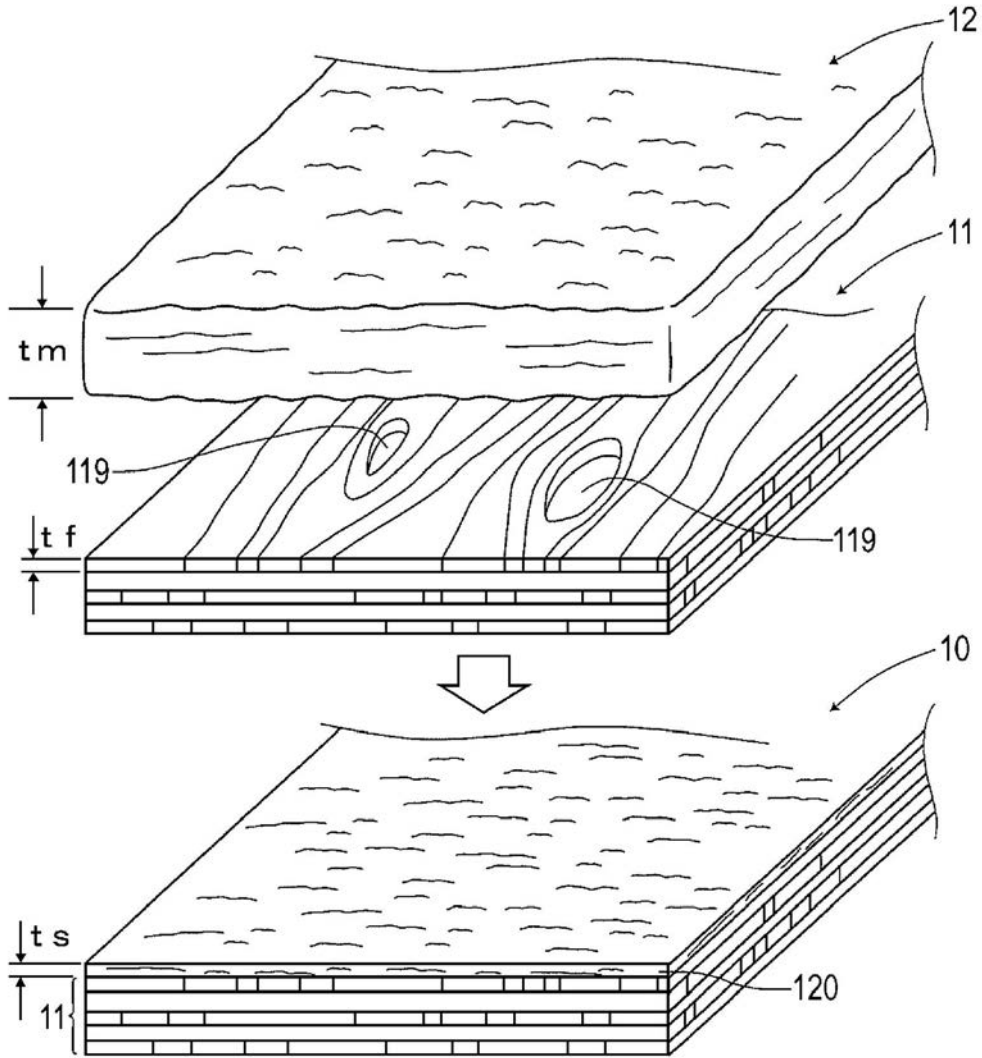
【 図 1 】



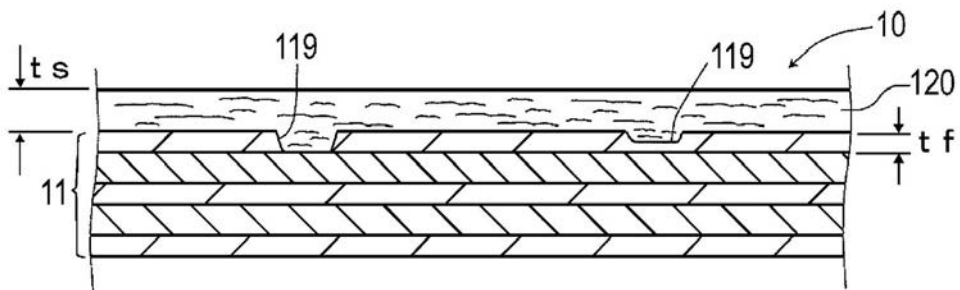
【 図 2 】



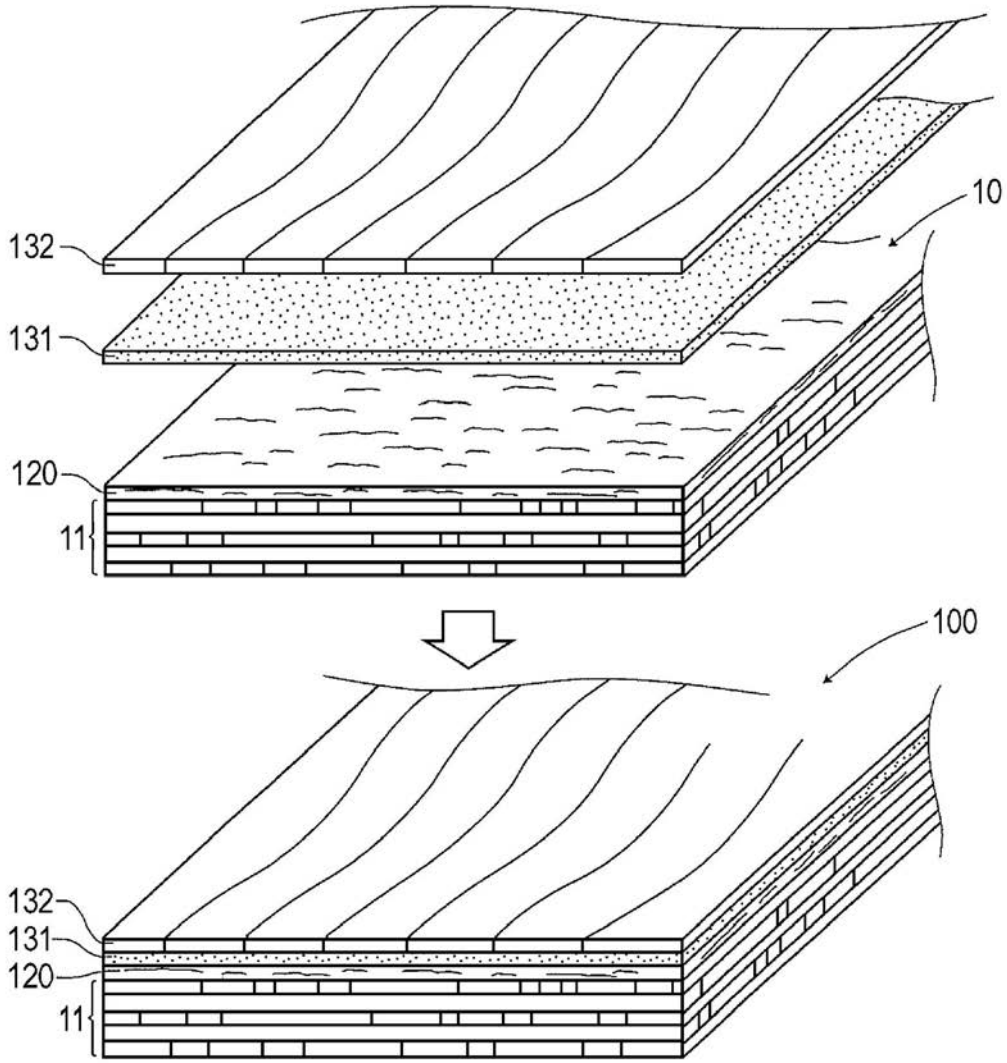
【 図 3 】



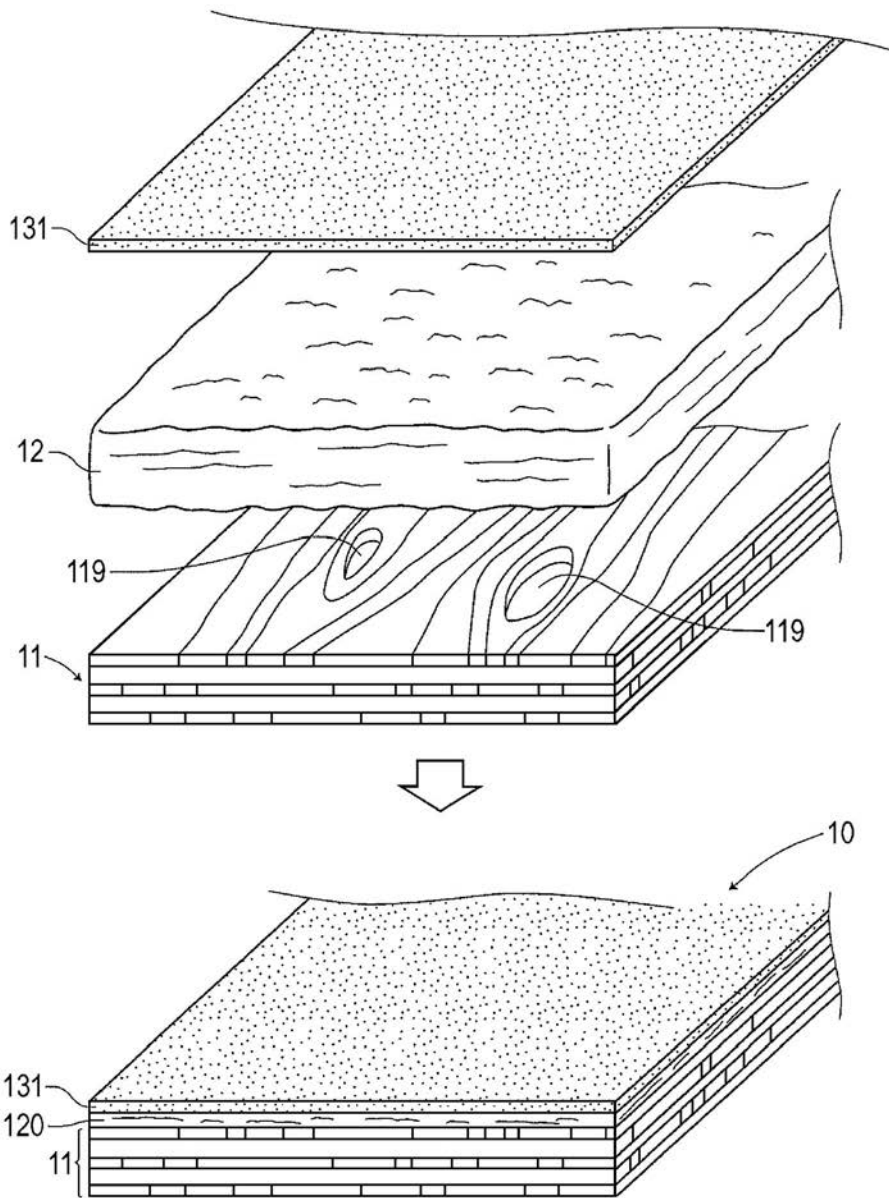
【 図 4 】



【 図 5 】



【 図 6 】



【 図 7 】

