

(19) 日本国特許庁(JP)

(12) 公開特許公報(A)

(11) 特許出願公開番号

特開2004-291752

(P2004-291752A)

(43) 公開日 平成16年10月21日(2004.10.21)

(51) Int. Cl.<sup>7</sup>

B60H 1/00

B60H 1/34

F 1

B60H 1/00 1 O 2 J

B60H 1/00 1 O 2 W

B60H 1/34 6 1 1 Z

テーマコード(参考)

審査請求 未請求 請求項の数 4 O L (全 12 頁)

(21) 出願番号 特願2003-85218 (P2003-85218)

(22) 出願日 平成15年3月26日(2003.3.26)

(71) 出願人 000004260

株式会社デンソー

愛知県刈谷市昭和町1丁目1番地

(74) 代理人 100100022

弁理士 伊藤 洋二

(74) 代理人 100108198

弁理士 三浦 高広

(74) 代理人 100111578

弁理士 水野 史博

(72) 発明者 成田 雅志

愛知県刈谷市昭和町1丁目1番地 株式会

社デンソー内

(72) 発明者 高佐 良和

愛知県刈谷市昭和町1丁目1番地 株式会

社デンソー内

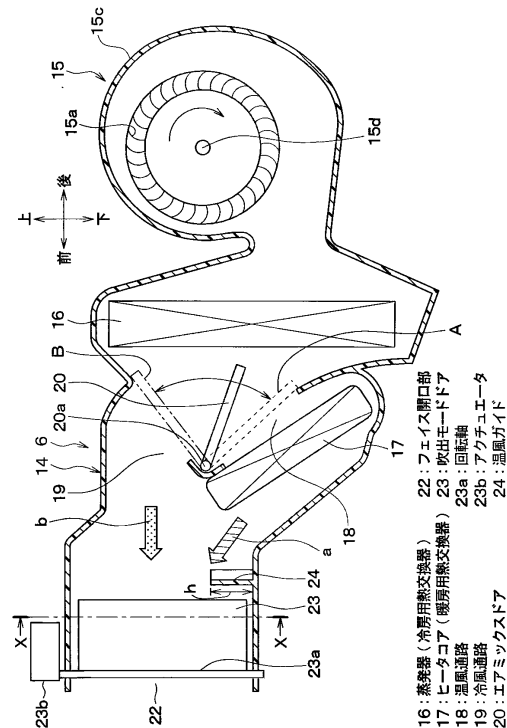
(54) 【発明の名称】 車両用空調装置

(57) 【要約】

【課題】 バイレベルモード時の空調フィーリングを向上する。

【解決手段】 温風通路18と冷風通路19を上下方向に積層配置し、温風通路18と冷風通路19の下流側にフット開口部とフェイス開口部22と吹出モードドア23を設け、吹出モードドア23を回転軸23aを中心として回転可能な板ドアにより構成し、この回転軸23aを温風通路18と冷風通路19の積層方向(上下方向)に配置し、バイレベルモード時に吹出モードドア23の板面の一方側領域および他方側領域にそれぞれ温風の流れ領域と冷風の流れ領域を形成し、吹出モードドア23の板面のうちいずれか一方側領域の空気がフェイス開口部22に流入し、他方側領域の空気がフット開口部に流入する。

【選択図】 図3



16: 蒸発器(冷房用熱交換器)  
 17: ヒーターコア(暖房用熱交換器)  
 18: 温風通路  
 19: 冷風通路  
 20: エアミックスドア  
 22: フェイス開口部  
 23: 吹出モードドア  
 23a: 回転軸  
 23b: アクチュエータ  
 24: 温風ガイド

## 【特許請求の範囲】

## 【請求項 1】

送風空気を冷却する冷房用熱交換器（16）と、  
 前記冷房用熱交換器（16）を通過した空気を加熱する暖房用熱交換器（17）と、  
 前記暖房用熱交換器（17）で加熱される温風が流れる温風通路（18）と、  
 前記温風通路（18）と並列に設けられ、前記冷房用熱交換器（16）通過後の冷風が流れる冷風通路（19）と、  
 前記温風と前記冷風との風量割合を調整するエアミックスドア（20）と、  
 前記温風通路（18）および前記冷風通路（19）の下流側に設けられ、乗員足元側へ空気を吹き出すフット開口部（21）と、  
 前記温風通路（18）および前記冷風通路（19）の下流側に設けられ、乗員上半身側へ空気を吹き出すフェイス開口部（22）と、  
 前記フット開口部（21）および前記フェイス開口部（22）を開閉する吹出モードドア（23）とを備え、  
 前記吹出モードドア（23）は回転軸（23a）を中心として回転可能な板ドアにより構成され、  
 前記吹出モードドア（23）は、前記回転軸（23a）が前記温風通路（18）と前記冷風通路（19）の積層方向に延びるように配置され、  
 前記吹出モードドア（23）を前記フット開口部（21）および前記フェイス開口部（22）が同時に開口するバイレベルモード位置に回転操作したときに、前記吹出モードドア（23）の板面の一方側領域（E）および他方側領域（F）にそれぞれ前記温風の流れ領域と前記冷風の流れ領域が形成され、  
 前記吹出モードドア（23）の板面のうちいずれか一方側領域（E）の空気が前記フェイス開口部（22）に流入し、前記吹出モードドア（23）の板面のうち他方側領域（F）の空気が前記フット開口部（21）に流入するようになっていることを特徴とする車両用空調装置。

10

20

## 【請求項 2】

前記吹出モードドア（23）の板面の前記一方側領域（E）における温風を前記フット開口部（21）側へガイドする温風ガイド手段（24）を備えることを特徴とする請求項 1 に記載の車両用空調装置。

30

## 【請求項 3】

後席側領域の車体外板（11）と車体内板（12）との間の空間（13）に搭載され、前記フット開口部（21）および前記フェイス開口部（22）からの吹出空気により車室内後席側領域を空調するように構成されていることを特徴とする請求項 1 または 2 に記載の車両用空調装置。

## 【請求項 4】

前記温風通路（18）と前記冷風通路（19）が車両上下方向に積層され、  
 前記吹出モードドア（23）の前記回転軸（23a）が車両上下方向に延びるように配置され、  
 前記回転軸（23a）を回転駆動するアクチュエータ（23b）を、前記回転軸（23a）の上方側または下方側に配置したことを特徴とする請求項 3 に記載の車両用空調装置。

40

## 【発明の詳細な説明】

## 【0001】

## 【発明の属する技術分野】

本発明は、バイレベルモード時における上下吹出温度差の拡大を抑制できる車両用空調装置に関するもので、特に後席側の車両用空調装置として好適なものである。

## 【0002】

## 【従来の技術】

従来、後席側の車両用空調装置として図 5 に示すものが知られている。この従来装置では、遠心式の送風ファン 15a により内気（車室内空気）を吸入して空調ケース 14 内を車

50

両後方側から前方側へ向けて送風し、この送風空気を最初に冷房用熱交換器（冷凍サイクルの蒸発器）16により冷却し、次に、冷房用熱交換器16通過後の空気をエアミックスドア20により暖房用熱交換器17側の温風通路18と暖房用熱交換器17のバイパス通路である冷風通路19とに振り分け、温風通路18を通過する温風aと冷風通路19を通過する冷風bとの風量割合をエアミックスドア20により調整することにより車室内への吹出空気温度を調整している。

【0003】

そして、空調ケース14の前方端部（空気流れ下流端部）に後席側フット開口部21と後席側フェイス開口部22とを設け、この後席側フット開口部21と後席側フェイス開口部22を後席側吹出モードドア23により開閉することにより、後席側吹出モードをフェイスモードとバイレベルモードとフットモードとに切り替えるようになっている。

10

【0004】

図5の従来技術では、エアミックスドア20および後席側吹出モードドア23がともに回転軸20a、23aを中心として回転する板ドアにて構成され、この両ドア20、23の回転軸20a、23aは図5の紙面垂直方向、すなわち、車両左右（幅）方向に向くように配置されている。

【0005】

また、別の従来技術として図6に記載の車両用空調装置が知られている（特許文献1参照）。この従来技術では、空調ケース14内において暖房用熱交換器17の上下両側に冷風通路19a、19bを形成するとともに、暖房用熱交換器17の上下両側に2枚にエアミックスドア20、20を配置している。そして、空調ケース14の空気流れ下流端部にフット開口部21、フェイス開口部22およびデフロスタ開口部30を配置し、フット開口部21とフェイス開口部22をフェイスフット切替ドア23により開閉し、デフロスタ開口部30をデフロスタドア31により開閉している。

20

【0006】

エアミックスドア20、20、フェイスフット切替ドア23およびデフロスタドア31がいずれも回転軸20a、23a、31aを中心として回転する板ドアにて構成され、エアミックスドア20、20の回転軸20aに対してフェイスフット切替ドア23およびデフロスタドア31の回転軸23a、31aを直交する方向に配置している。

30

【0007】

【特許文献1】

特開昭57-118915号公報

【0008】

【発明が解決しようとする課題】

ところで、前者の図5の従来技術では、後席側吹出モードドア23を図5の実線位置に示すように後席側フット開口部21と後席側フェイス開口部22との中間位置に操作して、後席側フット開口部21と後席側フェイス開口部22を同時に開口するバイレベルモードを設定したときに、上下吹出温度差が過度に拡大し、空調フィーリングを悪化させるという不具合が生じる。

【0009】

すなわち、図5の従来技術では、空調ケース14内の下側に温風通路18を、上側に冷風通路19を形成しているので、温風aと冷風bが上下方向に積層された状態で下流側へ流れる。これに対し、後席側吹出モードドア23の回転軸23aが車両左右（幅）方向に向くように配置されているので、バイレベルモード時に後席側吹出モードドア23の板面が温風aと冷風bの流れ方向と略平行な方向に向く。

40

【0010】

このため、温風aは後席側吹出モードドア23の板面に沿って主にドア23の下側領域を流れて後席側フット開口部21に流入する。これに対し、冷風bは主に後席側吹出モードドア23の上側領域を流れて後席側フェイス開口部22に流入することになる。

【0011】

50

その結果、バイレベルモード時に後席側フット開口部 21 からの吹出空気温度が過度に上昇し、逆に、後席側フェイス開口部 22 からの吹出空気温度が過度に低下するので、上下吹出温度差が過度に拡大して空調フィーリングを悪化させる。

【0012】

後者の図 6 の従来技術では、空調ケース 14 内において暖房用熱交換器 17 の上下両側に冷風通路 19 a、19 b を形成しているため、空調ケース 14 内の上下両側に冷風流れが形成される。そして、この上下両側の冷風流れの中間に温風流れが形成される。従って、空調ケース 14 内の上下方向に冷風、温風、冷風の 3 層流れが形成される。

【0013】

これに対し、バイレベルモード時にはフット開口部 21 とフェイス開口部 22 とを同時に開口するため、フェイスフット切替ドア 23 が図 6 (b) に示すように所定の傾斜角度にて斜め方向に操作される。

10

【0014】

そのため、フェイスフット切替ドア 23 の板面が冷温風の上下 3 層流れに対して斜めに交差することになる。ここで、フェイスフット切替ドア 23 の板面の上側領域の空気が主にフェイス開口部 22 に流れ、フェイスフット切替ドア 23 の板面の下側領域の空気が主にフット開口部 21 に流入するのであるが、フェイスフット切替ドア 23 の板面が上記のように傾斜配置されるので、ドア板面の斜め上側と斜め下側への冷風と温風の分配が不均一になる。その結果、バイレベルモード時にフット開口部 21 とフェイス開口部 22 に冷風と温風を適切に分配することが困難となり、バイレベルモード時の上下吹出温度差を快適な範囲に設定することが困難となる。

20

【0015】

本発明は上記点に鑑みてなされたもので、バイレベルモード時の空調フィーリングを向上することを目的とする。

【0016】

また、本発明は、バイレベルモード時の空調フィーリングを向上できるとともに、車室内後席側領域における車体外板と車体内板との間の狭い空間への搭載性を向上できる後席側車両用空調装置を提供することを他の目的とする。

【0017】

【課題を解決するための手段】

30

上記目的を達成するため、請求項 1 に記載の発明では、送風空気を冷却する冷房用熱交換器 (16) と、冷房用熱交換器 (16) を通過した空気を加熱する暖房用熱交換器 (17) と、暖房用熱交換器 (17) で加熱される温風が流れる温風通路 (18) と、温風通路 (18) と並列に設けられ、冷房用熱交換器 (16) 通過後の冷風が流れる冷風通路 (19) と、温風と冷風との風量割合を調整するエアミックスドア (20) と、温風通路 (18) および冷風通路 (19) の下流側に設けられ、乗員足元側へ空気を吹き出すフット開口部 (21) と、温風通路 (18) および冷風通路 (19) の下流側に設けられ、乗員上半身側へ空気を吹き出すフェイス開口部 (22) と、フット開口部 (21) およびフェイス開口部 (22) を開閉する吹出モードドア (23) とを備え、

吹出モードドア (23) は回転軸 (23 a) を中心として回転可能な板ドアにより構成され、吹出モードドア (23) は、回転軸 (23 a) が温風通路 (18) と冷風通路 (19) の積層方向に延びるように配置され、

40

吹出モードドア (23) をフット開口部 (21) およびフェイス開口部 (22) が同時に開口するバイレベルモード位置に回転操作したときに、吹出モードドア (23) の板面の一方側領域 (E) および他方側領域 (F) にそれぞれ温風の流れ領域と冷風の流れ領域が形成され、

吹出モードドア (23) の板面のうちいずれか一方側領域 (E) の空気がフェイス開口部 (22) に流入し、吹出モードドア (23) の板面のうち他方側領域 (F) の空気がフット開口部 (21) に流入するようになっていることを特徴とする。

【0018】

50

これによると、板ドアからなる吹出モードドア(23)の回転軸(23a)を温風通路(18)と冷風通路(19)の積層方向(実施形態では上下方向)に延びるように配置しているから、バイレベルモード時の吹出モードドア(23)の操作位置では後述の図4に例示するように吹出モードドア(23)の板面の一方側領域(E)および他方側領域(F)にそれぞれ温風aの流れ領域と冷風bの流れ領域を形成できる。

【0019】

従って、図5の従来技術のようにバイレベルモード時に吹出モードドア(23)の板面に温風aと冷風bを振り分けるとい現象が本質的に発生せず、バイレベルモード時の上下吹出温度差が過大になることを確実に防止でき、バイレベルモード時の空調フィーリングを向上できる。

10

【0020】

また、特許文献1の従来技術に比較すると、本発明では、バイレベルモード時に吹出モードドア(23)の板面の一方側領域(E)および他方側領域(F)にそれぞれ温風aの流れ領域と冷風bの流れ領域を均等に形成できる。このため、フット開口部(21)側とフェイス開口部(22)側に温風aと冷風bを均等に分配することが容易であり、フット吹出温度とフェイス吹出温度の設定(調整)が容易である。

【0021】

請求項2に記載の発明では、請求項1において、吹出モードドア(23)の板面の一方側領域(E)における温風をフット開口部(21)側へガイドする温風ガイド手段(24)を備えることを特徴とする。

20

【0022】

これによると、バイレベルモード時にフェイス開口部(22)と連通する一方側領域(E)における温風を温風ガイド手段(24)によってフット開口部(21)側へガイドできる。この温風ガイド手段(24)による温風ガイド量の分だけ、フット吹出温度をフェイス吹出温度より所定量高くできる。このため、バイレベルモード時に頭寒足熱型の上下吹出温度差で室内を快適に空調できる。

【0023】

請求項3に記載の発明のように、請求項1または2に記載の車両用空調装置を、具体的には、後席側領域の車体外板(11)と車体内板(12)との間の空間(13)に搭載して、フット開口部(21)およびフェイス開口部(22)からの吹出空気により車室内後席側領域を空調するように構成してよい。

30

【0024】

これにより、請求項1または2による作用効果を発揮できる後席側車両用空調装置を提供できる。

【0025】

請求項4に記載の発明では、請求項3において、温風通路(18)と冷風通路(19)が車両上下方向に積層され、吹出モードドア(23)の回転軸(23a)が車両上下方向に延びるように配置され、回転軸(23a)を回転駆動するアクチュエータ(23b)を、回転軸(23a)の上方側または下方側に配置したことを特徴とする。

【0026】

ところで、車体側壁部の車体外板(11)と車体内板(12)との間の空間(13)は車両前後方向に細長く延びる形状であって、車両左右方向(幅方向)の間隔は非常に狭い範囲に制限される

40

しかし、請求項4によると、吹出モードドア(23)の回転軸(23a)を車両上下方向に延びるように配置して、アクチュエータ(23b)を、回転軸(23a)の上方側または下方側に配置しているから、空調ユニット体格がこのアクチュエータ(23b)の配置に伴って車両左右方向に拡大することがない。そのため、車体外板(11)と車体内板(12)との間の、車両左右方向間隔が非常に狭い空間(13)に対して空調装置を容易に搭載できる。

【0027】

50

なお、上記各手段の括弧内の符号は、後述する実施形態に記載の具体的手段との対応関係を示すものである。

【0028】

【発明の実施の形態】

以下、本発明を図に示す一実施形態について説明する。図1は本実施形態の車両用空調装置における後席側空調ユニット部の搭載位置を示す車両全体の概略側面図であり、図1の車両は車室内空間を車両前後方向に拡大して、座席1、2、3を車両前後方向に3列配置している。

【0029】

そして、車室内最前部に位置する計器盤4の内側に、車室内の前席(座席1)側領域を空調する前席側空調ユニット5を配置している。この前席側空調ユニット5では周知のように送風機の送風空気を熱交換部で所望温度に温度調整し、その所望温度の空調風を前席側領域へ吹き出すようになっている。

10

【0030】

一方、車室内後席側(2番目、3番目の座席2、3側)の領域には、後席側を空調する後席側空調ユニット6が配置されている。この後席側空調ユニット6は、より具体的には、車室内後席側領域のうち、左右の車体側壁部のいずれか一方に搭載される。図1の具体的搭載例では、車両左側の車体側壁部において、車両の後輪のタイヤハウス7の上部から後方に至る部位に後席側空調ユニット6が搭載されている。

【0031】

後席側空調ユニット6の前方端に後席側フットダクト8および後席側フェイスダクト9が接続される。後席側フットダクト8の先端部は2番目の座席2と3番目の座席3との中間部位にて車両床面近傍に配置され、この床面近傍のダクト先端部に後席側フット吹出口を開口し、この後席側フット吹出口から後席側乗員の足元部に向けて空調風(温風)を吹き出すようになっている。

20

【0032】

また、後席側フェイスダクト9は車両ピラー部10の内側を通過して車両天井部まで立ち上がり、そして、後席側フェイスダクト9の天井ダクト部9aに多数のフェイス吹出口を開口し、このフェイス吹出口から後席側乗員の上半身側へ向けて空調風(冷風)を吹き出すようになっている。

30

【0033】

本実施形態は後席側空調ユニット6の具体的構成に特徴を有しているので、以下、後席側空調ユニット6を図2、3、4により詳述する。図2は後席側空調ユニット6の搭載部分の平面断面図であり、図3は後席側空調ユニット6の縦断面図である。図4は図3のX-X断面図である。なお、図2~図4の前後、左右、上下の各矢印は車両搭載状態での方向を示す。

【0034】

図2において、符号11は車両左側の後席側車体側壁部の車体外板を示し、符号12は車両左側の後席側車体側壁部の車体内板を示す。この車体外板11と車体内板12の間には車両左右(幅)方向の間隔が狭い空間13が車両前後方向に細長く延びるように形成されている。この空間13は図1のタイヤハウス7の上部から車両後方側にかけて形成されている。

40

【0035】

後席側空調ユニット6は、この空間13内に搭載されるため、空間13に沿って車両前後方向に細長く延びる形状に成形された空調ケース14を有している。この空調ケース14の内部に車両後方側から車両前方側へ向かって空気が流れる空気通路が形成される。空調ケース14は、具体的には樹脂材料(例えばポリプロピレン)で成形された複数の分割ケースをネジ、金属パネクリップ等の締結手段により一体に締結して構成される。

【0036】

この空調ケース14において車両後方端部に送風機15が配置されている。この送風機1

50

5は、遠心式多翼送風ファン（シロッコファン）15a、ファン駆動用モータ15b、およびスクロールケーシング15cから構成されている。ここで、送風ファン15aの回転軸15dは車両左右（幅）方向、換言すると水平方向に配置され、送風ファン15aの軸方向片側（軸方向左側）の端面に対向する吸入口15eがスクロールケーシング15cに開口している。

【0037】

空間13内は車室内に連通しているので、送風機15が作動すると、内気（車室内空気）が空間13内部を経て吸入口15eからスクロールケーシング15c内に吸入される。図3に示すようにスクロールケーシング15cの空気吹出部が車両前方側に位置するようにスクロールケーシング15cのスクロール巻き形状を配置している。

10

【0038】

空調ケース14内においてスクロールケーシング15cの車両前方側（空気吹出部直後）の部位に、空気を冷却する冷房用熱交換器として冷凍サイクルの蒸発器16が配置されている。ここで、蒸発器16は空調ケース14内において略上下方向に配置され、送風機15の送風空気が蒸発器16の熱交換部を車両後方から前方へと通過する。

【0039】

この蒸発器16の熱交換部は周知のように冷媒流路をなす偏平チューブとコルゲート状の伝熱フィンとを交互に多数積層して接合した構成になっている。この蒸発器16の冷媒流路には、前席側空調ユニット5の冷凍サイクルから分岐された冷媒を後席側減圧手段により減圧した後に導入する。この減圧後の低圧冷媒が蒸発器16にて送風空気から吸熱して蒸発することにより送風空気を冷却する。

20

【0040】

そして、空調ケース14内において、蒸発器16の空気流れ下流側、すなわち、蒸発器16の車両前方側にヒータコア17が配置されている。ヒータコア17は車両エンジン（図示せず）からの温水により空気を加熱する暖房用熱交換器であり、ヒータコア17の熱交換部も温水流路をなす偏平チューブとコルゲート状の伝熱フィンとを交互に多数積層して接合した構成になっている。

【0041】

ここで、ヒータコア17の高さ寸法を蒸発器16の高さ寸法より小さくして空調ケース14内の下方側にヒータコア17を配置している。これにより、空調ケース14内の下方側にヒータコア17で加熱される温風が流れる温風通路18を形成し、この温風通路18（ヒータコア17）の上方部にヒータコア17をバイパスして冷風が流れる冷風通路19を並列に形成している。

30

【0042】

そして、ヒータコア17と蒸発器16の間にはエアミックスドア20が配置されている。このエアミックスドア20は回転軸20aを中心として図3の破線位置Aと2点鎖線位置Bとの間で回転可能な板ドアにより構成されている。ここで、回転軸20aはヒータコア17の上端部付近において軸方向が車両左右（幅）方向に延びるように配置され、回転軸20aの左右両端部は図2に示すように空調ケース14の左右の側面壁部の軸受孔に回転可能に保持される。エアミックスドア20の回転作動空間を確保するために、ヒータコア17の上端部が下端部よりも車両前方側に位置するようにヒータコア17が傾斜配置されている。

40

【0043】

本実施形態では、回転軸20aの左端部を空調ケース14の左側の側面壁部の外部へ突出させ、この突出端部にエアミックスドア操作機構のアクチュエータ（サーボモータ）20bを連結し、このアクチュエータ20bによりエアミックスドア20を回転駆動するようになっている。

【0044】

エアミックスドア20は、周知のように温風通路18の温風aと冷風通路19の冷風bとの風量割合を調整して車室内吹出空気温度を調整する後席側温度調整手段を構成する。エ

50

アミックスドア 20 の上記破線位置 A は、温風通路 18 を全閉して冷風通路 19 を全開する最大冷房位置であり、これに対して上記 2 点鎖線位置 B は温風通路 18 を全開して冷風通路 19 を全閉する最大暖房位置である。

【0045】

空調ケース 14 においてヒータコア 17 よりも車両前方側（空気流れ下流側）の右側の側面壁部にフット開口部 21 を開口している。このフット開口部 21 には後席側フットダクト 8 の入口部が接続される。この後席側フットダクト 8 は車体内板 12 を貫通して車室内後席側の床面方向に配置される。

【0046】

また、空調ケース 14 においてヒータコア 17 よりも車両前方側の最前部の壁面にフェイス開口部 22 を開口している。このフェイス開口部 22 には後席側フェイスダクト 9 の下端の入口部が接続される。

10

【0047】

また、空調ケース 14 内部の最前部に、フット開口部 21 とフェイス開口部 22 を開閉する吹出モードドア 23 が配置されている。この吹出モードドア 23 は回転軸 23 a を中心として回転可能な板ドアにより構成されている。この回転軸 23 a は空調ケース 14 の最前部の壁面の内側部位で、かつ、フット開口部 21 とフェイス開口部 22 との間の部位に上下方向に延びるように配置されている。回転軸 23 a の上下両端部は図 3 に示すように空調ケース 14 の上面壁部および下面壁部の軸受孔に回転可能に保持される。

【0048】

本実施形態では、回転軸 23 a の上端部を空調ケース 14 の上面壁部の上方へ突出させ、この突出端部に吹出モードドア操作機構のアクチュエータ（サーボモータ）23 b を連結し、このアクチュエータ 23 b により吹出モードドア 23 を図 2 の破線位置 C と 2 点鎖線位置 D との間で回転駆動するようになっている。

20

【0049】

また、図 2、図 3 に示すようにヒータコア 17 通過直後の温風 a をフット開口部 21 側へガイドする温風ガイド 24 が空調ケース 14 内部の最前部付近に配置されている。この温風ガイド 24 は吹出モードドア 23 との干渉を回避するために、吹出モードドア 23 の回転作動領域より車両後方側に位置している。そして、温風ガイド 24 は空調ケース 14 の下面壁部からヒータコア 17 の上端部付近までの所定高さ h（図 3）だけ上方へ突出して

30

【0050】

また、温風ガイド 24 は車両左右（幅）方向については空調ケース 14 の左右の側面壁部のうち、フット開口部 21 が配置されている側面壁部（右側壁部）と反対側の側面壁部（左側壁部）からフット開口部 21 側（右側）へ滑らかな円弧状の湾曲形状（図 2 参照）で突出するように形成されている。なお、温風ガイド 24 は樹脂製の空調ケース 14 に一体成形されているが、温風ガイド 24 を空調ケース 14 と別体で成形し、接着等の手段にて空調ケース 14 の内壁面の上記部位に固定してもよい。

【0051】

次に、上記構成に基づいて本実施形態の作動を説明する。後席側空調ユニット 6 の风量切替スイッチ（図示せず）が投入されてモータ 15 b に通電され送風ファン 15 a が回転すると、空間 13 内の内気が吸入口 15 e からスクロールケーシング 15 c 内に吸入される。この吸入空気は、送風ファン 15 a によりスクロールケーシング 15 c 内を車両前方側の吹出部に向かって送風され、蒸発器 16 の熱交換部に流入する。この送風空気は蒸発器 16 で冷却され、冷風となる。

40

【0052】

この冷風は、次に、エアミックスドア 20 の開度によりヒータコア 17 の熱交換部（すなわち、温風通路 18）を通過する温風 a と冷風通路 19 を通過する冷風 b とに振り分けられる。従って、エアミックスドア 20 により温風 a と冷風 b の风量割合を調整することにより乗員の欲する所望の吹出空気温度を得ることができる。

50



## 【0053】

そして、吹出モードドア23を操作して、フェイス開口部22とフット開口部21を開閉することにより、以下の3つの吹出モードを設定できる。

## 【0054】

吹出モードドア23を図2の破線位置Cに操作すると、フット開口部21が全閉状態となり、フェイス開口部22が全開状態となるので、後席側のフェイスモードが設定される。この後席側フェイスモード時には温風aと冷風bがフェイス開口部22から後席側フェイスダクト9内に流入し、温風aと冷風bがこのダクト9内で混合されて所望温度の空調空気となる。フェイスモードは通常冷房時に使用されるので、温風aと冷風bの混合により所望温度の冷風が作られる。

10

## 【0055】

この所望温度の冷風は後席側フェイスダクト9の天井ダクト部9aに送り込まれ、この天井ダクト部9aのフェイス吹出口から後席乗員の上半身側へ向かって吹き出される。フェイスモードの最大冷房時には、エアミックスドア20が破線位置Aに操作され、温風通路18を全閉し、冷風通路19を全開する。これにより、最大冷房性能を発揮できる。

## 【0056】

次に、吹出モードドア23を図2の2点鎖線位置Dに操作すると、フット開口部21が全開状態となり、フェイス開口部22が全閉状態となるので、後席側のフットモードが設定される。この後席側フットモード時には、温風aと冷風bがフット開口部21から後席側フットダクト8に流入し、温風aと冷風bがこのダクト8内で混合されて所望温度の空調空気となる。フットモードは通常暖房時に使用されるので、温風aと冷風bの混合により所望温度の温風が作られる。

20

## 【0057】

この所望温度の温風は後席側フットダクト8に設けたフット吹出口から後席乗員の足元部へ向かって吹き出される。フットモードの最大暖房時には、エアミックスドア20が2点鎖線位置Bに操作され、冷風通路19を全閉し、温風通路18を全開する。これにより、最大暖房性能を発揮できる。

## 【0058】

次に、吹出モードドア23を図2の実線で示す中間位置に操作すると、フェイス開口部22およびフット開口部21を同時に開口でき、バイレベルモードを設定できる。

30

## 【0059】

バイレベルモードは通常、春秋の中間季節に使用されるので、エアミックスドア20を図3の実線位置に例示するような中間開度位置に操作して車室内吹出空気温度を中間温度域に制御する。従って、ヒータコア17通過直後の温風aが図3に示すように空調ケース14の下面壁部に沿ってヒータコア17の前方側へ流れる。一方、冷風通路19を通過する冷風bは、空調ケース14の上面壁部に沿って温風aの上方部位を車両前方側へと流れる。

## 【0060】

このため、吹出モードドア23の配置部位では図4に示すように空調ケース14内の下側に温風aの領域が形成され、空調ケース14内の上側に冷風bの領域が形成され、そして、吹出モードドア23の先端板面は空調ケース14内の左右方向の中央部に上下方向に延びる配置される。

40

## 【0061】

これにより、吹出モードドア23の板面の左側領域(図4では右側領域)Eおよび右側領域(図4では左側領域)Fにそれぞれ温風aの領域と冷風bの領域を均等に形成できる。そして、左側領域Eの空気がフェイス開口部22に流入し、右側領域Fの空気がフット開口部21に流入するから、本実施形態によると、バイレベルモード時に温風aと冷風bをフェイス開口部22とフット開口部21に基本的には均等に流入できる。

## 【0062】

そして、吹出モードドア23の板面の左側領域Eの下部に温風ガイド24を設けているた

50

め、左側領域Eの下部の温風を温風ガイド24によりフット開口部21側へガイドすることができる。この温風ガイド24によりガイドされた温風は吹出モードドア23の先端部の車両後方側(空気流れ上流側)部位を通過してフット開口部21内に流入する。

【0063】

従って、この温風ガイド24によりガイドされた温風の流入分だけ、フット吹出温度をフェイス吹出温度より高めることができる。ここで、フット吹出温度とフェイス吹出温度との温度差、すなわち、上下吹出温度差は温風ガイド24による温風ガイド作用によって10～15程度の快適な温度範囲に確実に設定できる。そのため、バイレベルモード時に頭寒足熱型の快適な上下吹出温度差により車室内後席側領域を空調できる。

【0064】

ところで、後席側空調ユニット6が搭載される、後席側車体側壁部の車体外板11と車体内板12との間の空間13は、車両左右(幅)方向の間隔が非常に狭いため、車両前後方向に細長く伸びるように形成されている。このため、後席側空調ユニット6の車両左右(幅)方向の搭載スペースが著しく制約されることになる。

【0065】

因みに、図5の従来技術であると、吹出モードドア23の回転軸23aが車両左右(幅)方向に伸びるように配置されているため、吹出モードドア23の操作機構のアクチュエータ(図5では図示せず)を空調ケース14の左右の側面壁部の外側に配置する必要が生じる。このため、このアクチュエータ配置により、後席側空調ユニット6の車両左右(幅)方向の搭載スペースが拡大するという不具合が生じる。

【0066】

これに対し、本実施形態によると、吹出モードドア23の回転軸23aを上下方向に伸びるように配置しているから、吹出モードドア23の操作機構のアクチュエータ23bを空調ケース14の上面側あるいは下面側に配置できる。図3では、アクチュエータ23bを空調ケース14の上面側に配置する例を図示している。

【0067】

これにより、吹出モードドア23のアクチュエータ23bを配置しても後席側空調ユニット6の搭載スペースが車両左右(幅)方向に拡大せず、実用上有利である。なお、空間13の車両上下方向にはスペース的余裕が十分ある。

【0068】

(他の実施形態)

上記の一実施形態では、後席用空調ユニットにおいて空調ケース14内の空気通路を車両後方側から車両前方側に向かって流れるようにしているが、空調ケース14内の空気通路を車両前方側から車両後方側に向かって流れるようにしてもよい。

【0069】

また、上記の一実施形態では、空調ケース14内における吹出モードドア23の上流部に温風ガイド24を設けて、温風をフット開口部21側へガイドすることにより、バイレベルモード時に頭寒足熱型の上下吹出温度差を設定しているが、車両の使用地域の気候条件の相違によってバイレベルモード時に上下吹出温度差をなくした吹出状態、すなわち、上下同温吹出状態が要求される場合もある。この場合は温風ガイド24を廃止すればよい。

【0070】

上記の一実施形態では車室内後席側領域を空調する後席側空調ユニットについて説明したが、車室内前席側領域を空調する前後席側空調ユニットに本発明を適用してもよい。

【図面の簡単な説明】

【図1】本発明の一実施形態による後席側空調ユニットの搭載位置を例示する車両側面図である。

【図2】図1の後席側空調ユニットの搭載部分の平面断面図である。

【図3】図1の後席側空調ユニットの縦断面図である。

【図4】図3のX-X断面図である。

【図5】従来の後席側空調ユニットの縦断面図である。

10

20

30

40

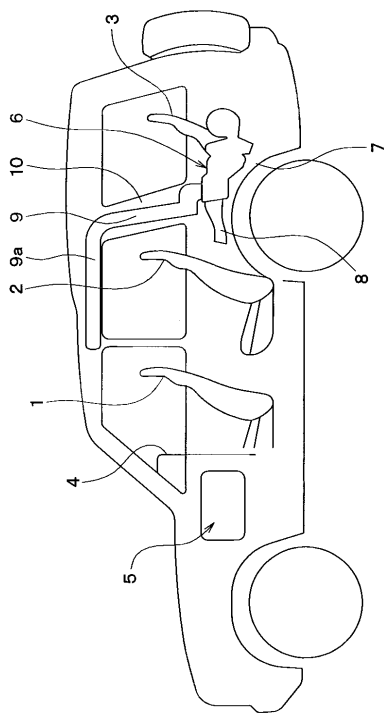
50

【図6】(a)は別の従来技術による車両用空調ユニットの断面図、(b)は(a)のY-Y断面図である。

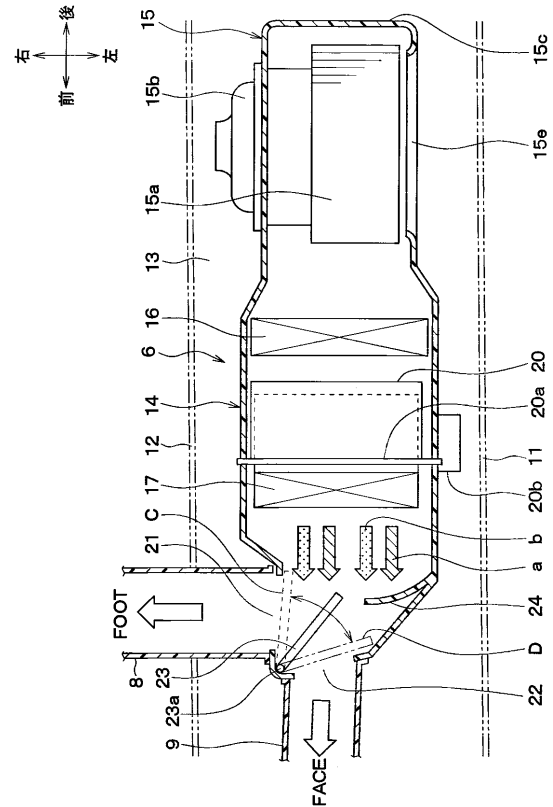
【符号の説明】

- 11 ... 車体外板、12 ... 車体内板、15 ... 送風機、
- 16 ... 蒸発器(冷房用熱交換器)、17 ... ヒータコア(暖房用熱交換器)、
- 18 ... 温風通路、19 ... 冷風通路、20 ... エアミックスドア、
- 21 ... フット開口部、22 ... フェイス開口部、23 ... 吹出モードドア、
- 23a ... 回転軸、23b ... アクチュエータ、24 ... 温風ガイド。

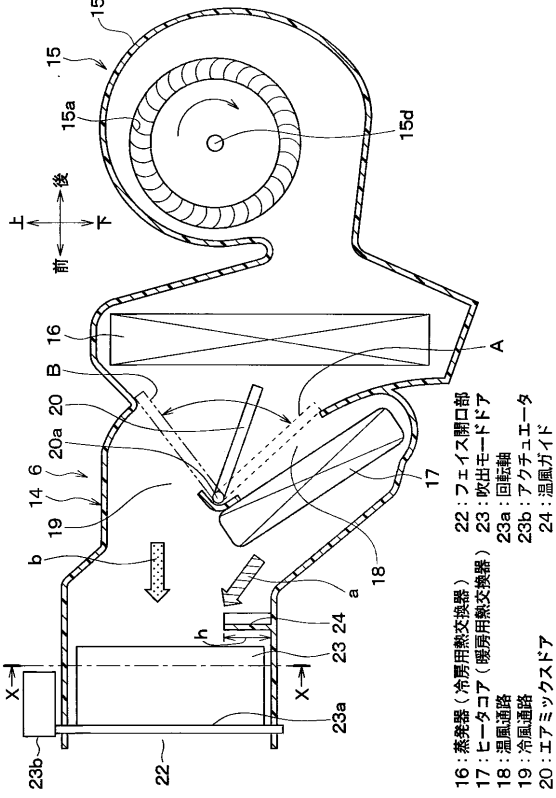
【図1】



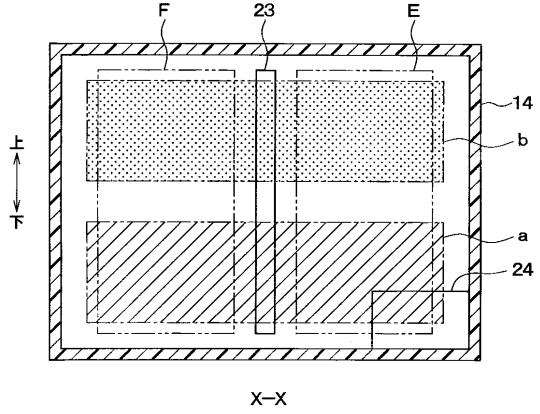
【図2】



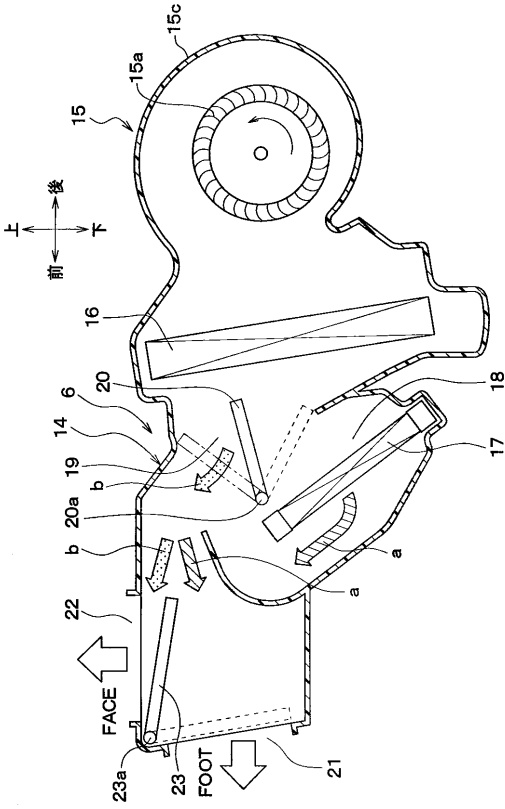
【図3】



【図4】



【図5】



【図6】

