

(19) 日本国特許庁(JP)

(12) 公開特許公報(A)

(11) 特許出願公開番号

特開2020-98739
(P2020-98739A)

(43) 公開日 令和2年6月25日(2020.6.25)

(51) Int. Cl.	F I	テーマコード (参考)
HO 1 M 10/0567 (2010.01)	HO 1 M 10/0567	5H029
HO 1 M 10/052 (2010.01)	HO 1 M 10/052	5H050
HO 1 M 4/48 (2010.01)	HO 1 M 4/48	

審査請求 有 請求項の数 1 O L (全 11 頁)

(21) 出願番号	特願2018-237052 (P2018-237052)	(71) 出願人	000003207 トヨタ自動車株式会社 愛知県豊田市トヨタ町1番地
(22) 出願日	平成30年12月19日 (2018.12.19)	(74) 代理人	110001195 特許業務法人深見特許事務所
		(72) 発明者	井口 裕輝 愛知県豊田市トヨタ町1番地 トヨタ自動車株式会社内
		(72) 発明者	佐野 秀樹 大阪府門真市大字門真1006番地 パナソニック株式会社内
		Fターム(参考)	5H029 AJ05 AJ07 AK01 AK03 AL02 AL06 AL07 AL18 AM03 AM04 AM05 AM07 HJ01 HJ02

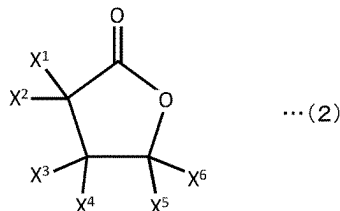
最終頁に続く

(54) 【発明の名称】 非水電解質二次電池

(57) 【要約】 (修正有)

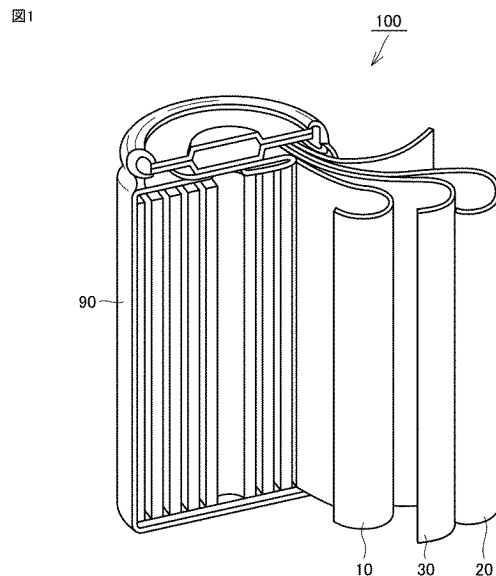
【課題】 高温保存時のガス発生量の増加を抑制しつつ、サイクル特性を向上することができる非水電解質二次電池の提供。

【解決手段】 正極10、負極20および電解液を含み、負極20はSiO_rで表される化合物を含み、電解液は、式2で表されるフッ素化ガンマブチロラク톤を1質量%以上5質量%以下含む非水電解質二次電池。



[式2中、X¹ ~ X⁶はそれぞれ独立にFまたはHであり、X¹ ~ X⁶のいずれかが1つ以上がFである。]

【選択図】 図1



【特許請求の範囲】

【請求項 1】

正極、負極および電解液を含み、

前記負極は下記式 (1) :

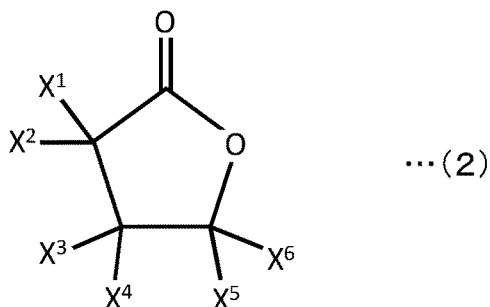


〔ただし式 (1) 中、 y は $0 < y < 2$ を満たす〕

で表される化合物を含み、

前記電解液は下記式 (2) :

【化 1】



〔ただし式 (2) 中、 $X^1 \sim X^6$ はそれぞれ独立に F または H であり、 $X^1 \sim X^6$ のいずれか 1 つ以上が F である〕

で表される化合物を 1 質量% 以上 5 質量% 以下含む、
非水電解質二次電池。

20

【発明の詳細な説明】

【技術分野】

【0001】

本開示は非水電解質二次電池に関する。

【背景技術】

【0002】

特開 2018 - 088419 号公報 (特許文献 1) は、炭素系材料および珪素系化合物を含む負極と、フルオロエチレンカーボネート (F E C) を含む電解液とを開示している。

30

【先行技術文献】

【特許文献】

【0003】

【特許文献 1】特開 2018 - 088419 号公報

【発明の概要】

【発明が解決しようとする課題】

【0004】

非水電解質二次電池 (以下本明細書では「電池」と略記され得る) の負極活物質として、珪素系化合物 (Si、SiO 等) が検討されている。珪素系化合物は大きい比容量を有し得る。珪素系化合物の使用により、電池容量の増加が期待される。

40

【0005】

ただし珪素系化合物はサイクル特性が低い傾向がある。珪素系化合物は充放電に伴う体積変化が大きいため、その表面に S E I (s o l i d e l e c t r o l y t e i n t e r f a c e) 被膜が定着し難いと考えられる。珪素系化合物の体積変化に耐え得る S E I 被膜の形成が求められている。

【0006】

S E I 被膜形成剤として F E C が提案されている。F E C は、珪素系化合物の体積変化に耐え得る強靱な S E I 被膜を形成し得る。しかしながら F E C の使用により、高温保存

50

時のガス発生量が増加する傾向がある。

【 0 0 0 7 】

本開示の目的は、高温保存時のガス発生量の増加を抑制しつつ、サイクル特性を向上させることである。

【課題を解決するための手段】

【 0 0 0 8 】

以下、本開示の技術的構成および作用効果が説明される。ただし本開示の作用メカニズムは推定を含んでいる。作用メカニズムの正否により、特許請求の範囲が限定されるべきではない。

【 0 0 0 9 】

非水電解質二次電池は、正極、負極および電解液を含む。

負極は下記式(1)：

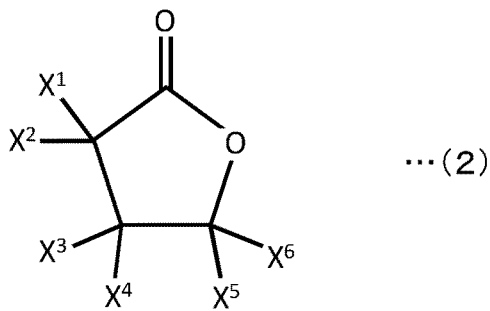


〔ただし式(1)中、 y は $0 < y < 2$ を満たす〕

で表される化合物を含む。

電解液は下記式(2)：

【化1】



〔ただし式(2)中、 $X^1 \sim X^6$ はそれぞれ独立にFまたはHであり、 $X^1 \sim X^6$ のいずれか1つ以上がFである〕

で表される化合物を1質量%以上5質量%以下含む。

【 0 0 1 0 】

本開示ではSEI被膜形成剤として、上記式(2)で表される化合物が提供される。該化合物はγ-ブチロラクトン(GBL)の誘導体である。該化合物は、GBLの水素原子(H)の1つ以上がフッ素原子(F)に置換された化合物に相当する。該化合物は、いわばフッ素化ガンマブチロラクトンである。以下、本明細書では上記式(2)で表される化合物が「FGBL」とも記される。

【 0 0 1 1 】

本開示の新知見によれば、FGBLはFECに比して高温保存時のガス発生量が少ない傾向がある。FGBL由来のSEI被膜は、FEC由来のSEI被膜と同等以上の強靭さを有し得ると考えられる。すなわちFGBL由来のSEI被膜は、珪素系化合物〔上記式(1)〕の体積変化に耐え得ると考えられる。

【 0 0 1 2 】

FGBLの還元電位は、FECの還元電位に比して0.2V程度高い。初回充電時、FGBL由来のSEI被膜は、FEC由来のSEI被膜に比して、早い段階で形成されると考えられる。例えばFGBL由来のSEI被膜は、FEC由来のSEI被膜に比して、広い電位範囲で安定に存在し得ることが期待される。

【 0 0 1 3 】

以上より、FGBLの使用により、高温保存時のガス発生量の増加を抑制しつつ、サイクル特性を向上させることができると考えられる。

【 0 0 1 4 】

ただし電解液のFGBL含量は1質量%以上5質量%以下である。FGBL含量が1質量%以上である範囲において、サイクル特性が向上する傾向がみられている。FGBL含量が5質量%を超えると、初期抵抗が無視できない程度に増加する傾向がみられている。

【図面の簡単な説明】

【0015】

【図1】図1は本実施形態の非水電解質二次電池の構成の一例を示す概略図である。

【発明を実施するための形態】

【0016】

以下、本開示の実施形態（本明細書では「本実施形態」と記される）が説明される。ただし以下の説明は特許請求の範囲を限定するものではない。

【0017】

<非水電解質二次電池>

図1は本実施形態の非水電解質二次電池の構成の一例を示す概略図である。

電池100は円筒形電池である。ただし電池100は角形電池であってもよいし、ラミネート型電池であってもよい。電池100はケース90を含む。ケース90は密閉されている。ケース90は正極10、負極20、セパレータ30および電解液（不図示）を収納している。すなわち電池100が正極10、負極20および電解液を含む。

【0018】

正極10と負極20とはセパレータ30を挟んで互いに対向している。電解液は、正極10、負極20およびセパレータ30のそれぞれに浸透している。

【0019】

《負極》

負極20は例えばシート状の部品であってもよい。負極20は例えば10 μ m以上500 μ m以下の厚さを有していてもよい。負極20は負極活物質を少なくとも含む。負極活物質は例えば粒子群（粒子の集合体）であってもよい。負極活物質は例えば1 μ m以上30 μ m以下のD50を有していてもよい。本明細書の「D50」は体積基準の粒度分布において微粒側からの積算体積が50%になる粒径を示す。D50はレーザ回折式粒度分布測定装置により測定され得る。

【0020】

（珪素系化合物）

負極活物質は珪素系化合物を含む。すなわち負極20が珪素系化合物を含む。負極活物質は実質的に珪素系化合物のみからなってもよい。

【0021】

本実施形態の「珪素系化合物」は下記式（1）：



〔ただし式（1）中、yは0 < y < 2を満たす〕

で表される。

【0022】

上記式（1）においてy = 0であるとき、珪素系化合物は珪素（単体）である。上記式（1）において0 < y < 2であるとき、珪素系化合物は酸化珪素である。

【0023】

本実施形態の珪素系化合物は大きい比容量を有し得る。負極20が珪素系化合物を含むことにより、電池容量の増加が期待される。上記式（1）において、yは例えば0.5、y = 1.5を満たしていてもよいし、例えば1 < y < 1.2を満たしていてもよい。

【0024】

（その他の材料）

負極活物質は珪素系化合物を含む限り、その他の材料をさらに含んでもよい。例えば負極活物質は、1質量%以上50質量%以下の珪素系化合物と、残部の黒鉛材料とを含んでもよい。例えば負極活物質は、5質量%以上30質量%以下の珪素系化合物と、残部の黒鉛材料とを含んでもよい。例えば負極活物質は、5質量%以上15質量%以

下の珪素系化合物と、残部の黒鉛材料とを含んでいてもよい。

【0025】

本実施形態の「黒鉛材料」は黒鉛結晶構造または黒鉛類似の結晶構造を含む炭素材料を示す。黒鉛材料は、例えば黒鉛、ソフトカーボンおよびハードカーボンからなる群より選択される少なくとも1種を含んでいてもよい。

【0026】

負極20は負極活物質に加えて、例えば負極集電体および負極バインダ等をさらに含んでいてもよい。負極20は、例えば負極集電体の表面に、負極活物質および負極バインダが塗着されることにより形成されていてもよい。

【0027】

負極集電体は特に限定されるべきではない。負極集電体は例えば銅(Cu)箔等を含んでいてもよい。負極集電体は例えば5 μm以上30 μm以下の厚さを有していてもよい。負極バインダは特に限定されるべきではない。負極バインダは例えばカルボキシメチルセルロース(CMC)、スチレンブタジエンゴム(SBR)およびポリアクリル酸(PAA)からなる群より選択される少なくとも1種を含んでいてもよい。負極バインダは例えば100質量部の負極活物質に対して0.1質量部以上20質量部以下含まれていてもよい。

10

【0028】

《電解液》

本実施形態の電解液はFGBLを含む。

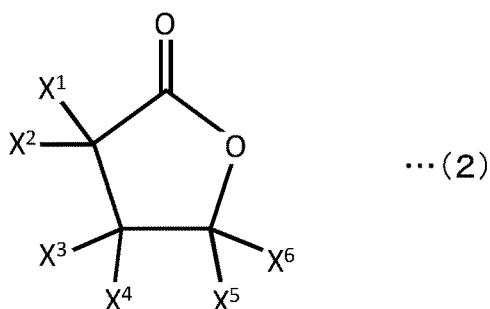
20

【0029】

(FGBL)

FGBLは下記式(2)：

【化2】



〔ただし式(2)中、X¹~X⁶はそれぞれ独立にFまたはHである。

X¹~X⁶のいずれか1つ以上がFである〕

で表される。

【0030】

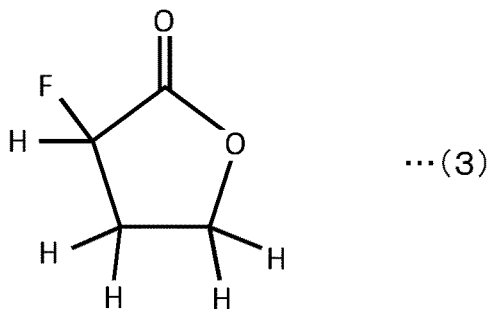
FGBLは例えば溶媒の一部を構成していてもよい。FGBLは高温保存時のガス発生量が少ない傾向がある。FGBL由来のSEI被膜は、珪素系化合物の体積変化に対して耐性を示すことが期待される。電解液がFGBLを含むことにより、サイクル特性の向上が期待される。

40

【0031】

FGBLは例えば -フルオロ- -ブチロラクトンであってもよい。 -フルオロ- -ブチロラクトンは下記式(3)：

【化 3】



で表される。

【0032】

電解液は1質量%以上5質量%以下のFGBLを含む。FGBL含量が1質量%以上である範囲において、サイクル特性が向上する傾向がみられている。FGBL含量が5質量%を超えると、初期抵抗が無視できない程度に増加する傾向がみられている。

【0033】

(その他の溶媒成分)

電解液は、例えば1質量%以上5質量%以下のFGBLに加えて、その他の溶媒成分を含む。その他の溶媒成分は例えば環式化合物(ただしFGBLは除く)および鎖式化合物からなる群より選択される少なくとも1種を含んでいてもよい。

20

【0034】

環式化合物は、例えば環状カーボネート、環状エーテル、ラクトン、スルトン、環状スルフィド、ベンゼン誘導体および環状ホスファゼンからなる群より選択される少なくとも1種を含んでいてもよい。

【0035】

環状カーボネートは、例えばエチレンカーボネート(EC)、プロピレンカーボネート(PC)、ブチレンカーボネート(BC)、ビニレンカーボネート(VC)、ビニルエチレンカーボネート(VEC)およびFECからなる群より選択される少なくとも1種を含んでいてもよい。環状カーボネートは、例えばECおよびFECからなる群より選択される少なくとも1種を含んでいてもよい。

30

【0036】

環状エーテルは、例えばテトラヒドロフラン(THF)、1,3-ジオキソラン(DOL)および1,4-ジオキサン(DX)からなる群より選択される少なくとも1種を含んでいてもよい。ラクトンは、例えばGBLおよびγ-バレロラクトン(DVL)からなる群より選択される少なくとも1種を含んでいてもよい。スルトンは例えばプロパンスルトン(PS)等を含んでいてもよい。環状スルフィドは例えばエチレンスルフィド(ES)等を含んでいてもよい。ベンゼン誘導体は例えばビフェニル(BP)およびシクロヘキシルベンゼン(CHB)からなる群より選択される少なくとも1種を含んでいてもよい。環状ホスファゼンは例えばシクロトリホスファゼン等を含んでいてもよい。

【0037】

鎖式化合物は、例えば鎖状カーボネート、鎖状エーテルおよび鎖状カルボン酸エステルからなる群より選択される少なくとも1種を含んでいてもよい。

40

【0038】

鎖状カーボネートは、例えばジメチルカーボネート(DMC)、エチルメチルカーボネート(EMC)およびジエチルカーボネート(DEC)からなる群より選択される少なくとも1種を含んでいてもよい。鎖状カーボネートは、例えばDMCおよびEMCからなる群より選択される少なくとも1種を含んでいてもよい。

【0039】

鎖状エーテルは、例えば1,2-ジメトキシエタン(DME)等を含んでいてもよい。

鎖状カルボン酸エステルは、例えばメチルホルメート(MF)、メチルアセテート(MA)、メチルプロピオネート(MP)等を含んでいてもよい。

【0040】

電解液は、例えば1質量%以上5質量%以下のFGBLと、5質量%以上40質量%以下の環式化合物と、残部の鎖式化合物とを含んでいてもよい。

電解液は、例えば1質量%以上5質量%以下のFGBLと、10質量%以上30質量%以下の環式化合物と、残部の鎖式化合物とを含んでいてもよい。

電解液は、例えば1質量%以上5質量%以下のFGBLと、10質量%以上30質量%以下の環状カーボネートと、残部の鎖状カーボネートとを含んでいてもよい。

【0041】

(支持塩)

電解液には支持塩が溶解している。支持塩の濃度は、例えば0.5m l/L以上2m l/L以下(0.5M以上2M以下)であっててもよい。支持塩は、例えばLiPF₆、LiBF₄、LiN(FSO₂)₂、LiN(CF₃SO₂)₂、LiB(C₂O₄)₂、LiBF₂(C₂O₄)、LiPF₂(C₂O₄)およびLiPO₃F₂からなる群より選択される少なくとも1種を含んでいてもよい。

【0042】

《正極》

正極10は例えばシート状の部品であっててもよい。正極10は例えば10μm以上500μm以下の厚さを有していてもよい。正極10は正極活物質を少なくとも含む。正極活物質は例えば粒子群であっててもよい。正極活物質は例えば1μm以上30μm以下のD50を有していてもよい。

【0043】

正極活物質は特に限定されるべきではない。正極活物質は、例えばコバルト酸リチウム、ニッケル酸リチウム、マンガン酸リチウム、ニッケルコバルトアルミン酸リチウム(NCA)、ニッケルコバルトマンガン酸リチウム、およびリン酸鉄リチウムからなる群より選択される少なくとも1種を含んでいてもよい。

【0044】

正極10は正極活物質に加えて、例えば正極集電体、正極導電材および正極バインダ等をさらに含んでいてもよい。正極10は、例えば正極集電体の表面に、正極活物質、正極導電材および正極バインダが塗着されることにより形成されていてもよい。

【0045】

正極集電体は特に限定されるべきではない。正極集電体は例えばアルミニウム(Al)箔等を含んでいてもよい。正極集電体は例えば5μm以上30μm以下の厚さを有していてもよい。正極導電材は特に限定されるべきではない。正極導電材は例えばカーボンブラック等を含んでいてもよい。正極導電材は例えば100質量部の正極活物質に対して0.1質量部以上20質量部以下含まれていてもよい。正極バインダは特に限定されるべきではない。正極バインダは例えばポリフッ化ビニリデン(PVDF)等を含んでいてもよい。正極バインダは例えば100質量部の正極活物質に対して0.1質量部以上20質量部以下含まれていてもよい。

【0046】

《セパレータ》

セパレータ30は正極10と負極20との間に配置されている。セパレータ30は例えば5μm以上50μm以下の厚さを有していてもよい。セパレータ30は、例えば電気絶縁性の多孔質膜等を含んでいてもよい。セパレータ30は例えば多孔質ポリオレフィン膜等を含んでいてもよい。セパレータ30は例えば多孔質ポリエチレン(PE)膜を含んでいてもよいし、多孔質ポリプロピレン(PP)膜を含んでいてもよい。

【実施例】

【0047】

以下、本開示の実施例(本明細書では「本実施例」と記される)が説明される。ただし

10

20

30

40

50

以下の説明は特許請求の範囲を限定するものではない。

【0048】

<非水電解質二次電池の製造>

下記表1の各種電解液を含む電池がそれぞれ製造された。本実施例では、FGBLとして「 PF_6^- -フルオロ- P -ブチロラクトン」が使用された。電解液以外の構成は全ての電池で共通している。電解液以外の構成の概略は以下のとおりである。

【0049】

正極活物質：ニッケルコバルトアルミン酸リチウム(NCA)

負極活物質：珪素系化合物/黒鉛材料 = 1/9 (質量比)

定格容量：54 mAh

10

【0050】

<評価>

《高温保存試験》

電池の電圧が4.2Vに調整された。充電後、60に設定された恒温槽内で電池が2週間保存された。保存前後で電池内のガス量が測定された。保存後のガス量から保存前のガス量が差し引かれることにより、ガス発生量が算出された。結果は下記表1に示される。下記表1のガス発生量の欄に示される値は、各例のガス発生量から比較例1のガス発生量が差し引かれた値である。

【0051】

《サイクル試験》

以下の条件で充放電サイクルが50サイクル繰り返された。50サイクル目の放電容量が1サイクル目の放電容量で除されることにより、容量維持率が算出された。結果は下記表1に示される。本実施例では、容量維持率が高い程、サイクル特性が向上しているとみなされる。

20

【0052】

充電条件：CC-CV方式、CC電流 = 0.5C、CV電圧 = 4.2V、カットオフ電流 = 0.05C

放電条件：CC方式、CC電流 = 0.5C、カットオフ電圧 = 3.0V

温度条件：25

【0053】

なお「CC-CV方式」は定電流-定電圧方式を示す。「CC方式」は定電流方式を示す。「CC電流」は定電流充電時(または定電流放電時)の電流を示す。「CV電圧」は定電圧充電時の電圧を示す。「1C」の電流では定格容量が1時間で充電(または放電)される。例えば「0.5C」の電流では、定格容量が2時間で放電される。

30

【0054】

《初期抵抗》

初期状態の電池において、交流抵抗(AC-IR)が測定された。測定周波数は1kHzであった。結果は下記表1に示される。本実施例では399m以下の初期抵抗が許容範囲内とみなされる。

【0055】

40

【表 1】

表 1

	電解液		高温保存試験	サイクル試験	初期抵抗
	溶媒 ^(*1)	LiPF ₆ [mol/L]	ガス発生量 ^(*2) [μL]	50cyc 時 容量維持率 [%]	1kHz AC-IR [mΩ]
比較例 1	EC/DMC/EMC =20/40/40	1.1	0	83	337
比較例 2	FEC/EC/DMC/EMC =5/15/40/40	1.1	208	87	356
実施例 1	FGBL/EC/DMC/EMC =5/15/40/40	1.1	19	86	399
比較例 3	FEC/DMC/EMC =20/40/40	1.1	335	88	386
実施例 2	FGBL/FEC/DMC/EMC =1/20/40/39	1.1	205	89	387
比較例 4	FEC/EC/DMC/EMC =20/10/40/30	1.1	379	89	379
実施例 3	FGBL/FEC/EC/DMC/EMC =1/20/10/40/29	1.1	225	89	381
比較例 5	FGBL/DMC/EMC =20/40/40	1.1	-	-	572

(*1) 例えば「FGBL/EC/DMC/EMC=5/15/40/40」は、電解液が、5 質量%の FGBL と、15 質量%の EC と、40 質量%の DMC と、40 質量%の EMC とを含むことを示す。

(*2) ガス発生量の欄の値は、各例のガス発生量から比較例 1 のガス発生量が差し引かれた値である。

【 0 0 5 6 】

< 結果 >

《 比較例 1、比較例 2、実施例 1 》

比較例 2 は、比較例 1 の EC の一部が FEC で置換された組成を有する。比較例 2 は比較例 1 に比してサイクル特性が向上している。しかし比較例 2 は、比較例 1 に対するガス発生量の増分が非常に大きい。

【 0 0 5 7 】

実施例 1 は、比較例 1 の EC の一部が FGBL で置換された組成を有する。実施例 1 は比較例 2 と同様にサイクル特性が向上している。実施例 1 は、比較例 1 に対するガス発生量の増分が僅かである。すなわち実施例 1 はガス発生量の増加が抑制されている。

【 0 0 5 8 】

実施例 1 は比較例 1 に比して初期抵抗が大きい。実施例 1 の反応抵抗は、比較例 1 の反応抵抗に比して大きいと考えられる。FGBL 由来の SEI 被膜は、FEC 由来の SEI

被膜に比して強靱である可能性がある。

【0059】

《比較例3、比較例4》

比較例4は、比較例3のEMCの一部がECで置換された組成を有する。EMCの一部がECで置換されることにより、ガス発生量が増加している。ガス発生量におけるECの寄与度は、EMCよりも高いと考えられる。

【0060】

《比較例3、比較例4、実施例2、実施例3》

実施例2は、比較例3のEMCの一部がFGBLで置換された組成を有する。実施例3は、比較例4のEMCの一部がFGBLで置換された組成を有する。EMCの一部がFGBLで置換されることにより、ガス発生量が減少している。ガス発生量におけるFGBLの寄与度は、EMCよりも低いと考えられる。

【0061】

《比較例5》

比較例5は、比較例1のECの全部がFGBLで置換された組成を有する。比較例5は初期抵抗が無視できない程度に増加している。以上の結果から、電解液のFGBL含量は1質量%以上5質量%以下がよいと考えられる。

【0062】

本実施形態および本実施例はすべての点で例示であって制限的なものではない。特許請求の範囲の記載によって確定される技術的範囲は、特許請求の範囲と均等の意味および範囲内でのすべての変更を含む。

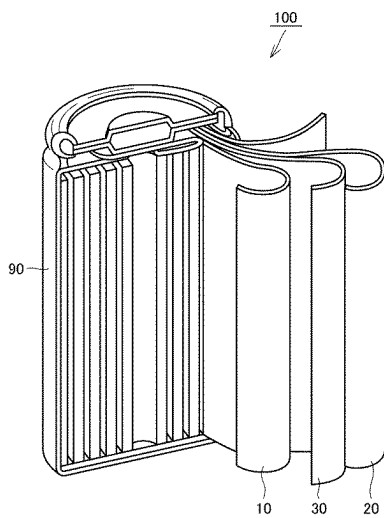
【符号の説明】

【0063】

10 正極、20 負極、30 セパレータ、90 ケース、100 電池（非水電解質二次電池）。

【図1】

図1



フロントページの続き

Fターム(参考) 5H050 AA07 AA13 BA17 CA01 CA08 CA09 CB02 CB07 CB08 CB29
HA01 HA02