

# スチューデントコース

## 問題

### 特許検索競技大会2022

試験時間	90分
------	-----

#### 【 注意事項 】

1. 監督者の指示がある場合、その指示に従い試験を行ってください
2. この問題用紙は全 18 ページあるので確認してください
3. 試験中はインターネットによる無料検索サイトの利用が可能です  
(Google、Yahoo! JAPAN、特許情報プラットフォーム (J-PlatPat) 等)
4. J-PlatPat の具体的な使い方については、J-PlatPat のパンフレットを参照してください。  
(<https://www.inpit.go.jp/content/100873457.pdf>)
5. 最終頁に解答用紙がありますので、適宜ご使用ください

氏名	
----	--

無断転載を禁じます

著作権は一般財団法人工業所有権協力センターに帰属します

令和 年 月 日

一般財団法人工業所有権協力センター

## 【問1】のねらい

J-PlatPat を利用した知財情報の調査を、まず商標/意匠の検索から始めてみる。

商標/意匠制度の基本について知り、J-PlatPat を利用した商標/意匠検索の基礎と応用を学ぶ。

(J-PlatPat の具体的な使い方については、J-PlatPat のパンフレットを参照してください。)

【J-PlatPat の URL】 <https://www.j-platpat.inpit.go.jp/>

## 【問1】

次の(1)～(3)の各問について、J-PlatPat の「商標検索」、「意匠検索」を利用して解答しなさい。

- (1) 「商標」は、企業、自治体、大学、組合などの団体や個人が、自己が生産、証明、譲渡する商品や、自己が提供、証明する役務(えきむ、サービスのこと)を、他人が生産、提供等する商品・役務と区別するために、その商品・役務について使用するマーク(文字、図形、記号、立体的形状、音等)である。

埼玉県は、登録商標「かおりん」の権利者である。J-PlatPat を利用して、商標「かおりん」(称呼：カオリン)について検索を行い、その中から埼玉県が権利者である商標の登録番号を、7桁の数字で解答欄に記入しなさい。

### 参考

#### 【J-PlatPat のトップページ】



#### 【検索の一例】

J-PlatPat のトップページから、「商標」→「商標検索」を選ぶ。

次に、たとえば、「商標(マーク)」の「検索項目」欄で「商標(検索用)」を選び、「キーワード」欄に「かおりん」、「?かおりん」、「かおりん?」、「?かおりん?」等と入力する。(注：?(半角)はワイルドカードとして機能する。)

「商標(検索用)」の代わりに「称呼(単純文字列検索)」を選び、「キーワード」欄に、カタカナで、「カオリン」、「?カオリン」、「カオリン?」、「?カオリン?」等と入力してもよい。次に、「検索」ボタンをクリックすると、検索結果が一覧表示される。

※1 「商標(検索用)」では英字入力が可能で、全角/半角、大文字/小文字のいずれを入力しても検索される。

※2 「称呼(単純文字列検索)」は、標記の仕方が不明な商標の検索に便利である。

商標登録出願人や商標権者で検索するときは、「その他の検索キーワード」の「検索項目」欄で、「出願人/権利者/名義人」を選び、「埼玉県」等と入力する。

- (2) 商標権は、出願人からの出願を特許庁の審査官が審査し、拒絶理由がなければ登録査定が出され、登録料が納付されると登録される。拒絶理由がある場合には、出願人は手続補正書や意見書を提出して、拒絶理由を解消したり、審査官に反論したりすることができる。商標権は登録日に発生し、その日から10年が経過すると消滅する。なお、商標権者が更新の手続を行うことで、商標権は10年ずつ何度でも更新することができる。

**商標登録出願 2004-012654号（商願 2004-012654）は、出願から登録までに、出願人と特許庁との間で、書面による手続が何度かなされている。**

**この出願について J-PlatPat を利用してその出願・登録情報および審査経過（経過情報）を調べ、以下の①～④に対応する日付が表示されていることを確認し、それぞれ解答しなさい。（日付は西暦とすること。）**

なお、④については、この商標に今後の更新申請がないものと仮定して解答しなさい。

※商標出願が登録（権利化）されているか等の経過情報は、「商標番号検索」画面の「検索結果一覧」または個々の案件の「商標出願・登録情報」画面の右上「経過情報」ボタンから確認できる。また、「経過情報照会」画面では、審査記録と登録記録が「経過記録」タブで、出願から登録されるまでの情報が「出願情報」タブで、登録されている場合は、登録以降の情報が「登録情報」タブで確認できる。

- ① 出願日
  - ② 登録日
  - ③ 審査官による拒絶理由通知の送付（発送）の後に、意見書が提出された日（2つある場合は遅い方を解答）
  - ④ この登録商標の存続期間満了日（権利が消滅する日）
- (3) 意匠法の保護対象とされる「意匠」は、物品の形状、模様若しくは色彩又はこれらの結合、建築物の形状等又は画像であって、視覚を通じて美感を起こさせるものと規定される。意匠制度は、新しく創作した意匠を創作者の財産として保護する一方、その利用も図ることを定めて、これにより意匠の創作を奨励し、産業の発達に寄与しようというものである。

意匠権で保護される身の回りの製品デザインの例

A. 製造食品及び嗜好品	 即席めん
B. 衣服及び身の回りの品	 衣類 手提げカバン
C. 生活用品	 電気洗濯機 自走式電気掃除機
D. 住宅設備用品	 自動センサー蛇口 便器
E. 趣味娯楽用品及び運動競技用品	 スロットマシーン
F. 事務用品及び日販売用品	 クリップ 飲料用カップ
G. 運輸又は運搬機械	 自動二輪車 無人飛行機
H. 電気電子機械器具及び通信機械器具	 電子・通信ゲーム ICカード乗車券
J. 一般機械器具	 ビデオカメラ 動物型ロボット
K. 産業機械器具	 トラクター 産業用ロボットアーム
L. 建築物及び土木建築用品	 波消しブロック
M. A-Lに属さないその他の基礎製品	 くぎ ナット

※日本意匠分類は、意匠審査における迅速・的確なサーチ、外部における先行意匠調査や意匠権調査を効率よく実施するために設けられ、物品の用途に主眼をおき、必要に応じて機能等の概念を用いて分類を構成している。（上図では、A～Mが対応）

※登録された意匠権の存続期間は、意匠登録出願の日から最長25年（平成19年3月31日以前の出願は設定登録の日から最長15年、平成19年4月1日から令和2年3月31日までの出願は設定登録の日から最長20年。）。

J-PlatPat を利用して、以下の正面図及び平面図で構成されるはし置きの登録意匠を検索し、以下のものをそれぞれ解答しなさい（日付は西暦とすること）。この意匠に係る物品名のキーワード欄には、単に「はし置き」とせず、「はし置き はしおき 箸置き」と指定しなさい。

なお、「はし置き及びスプーン置き」に関する日本意匠分類 C5-533 を指定することで、物品面の表記のゆれの影響無く検索できる。

参考

【J-PlatPat のトップページ】



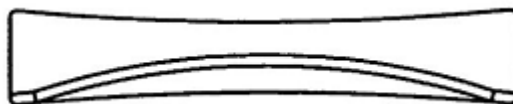
【検索の一例】

J-PlatPat のトップページから、「意匠」→「意匠検索」を選ぶ。

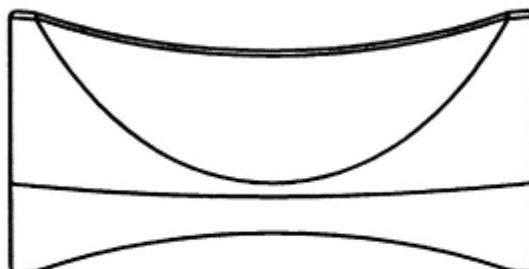
次に、たとえば、「意匠に係る物品/物品名/原語物品名」の「検索項目」欄の「キーワード」欄に「箸置き」等と入力する。

次に、「検索」ボタンをクリックすると、検索結果が一覧表示される。

【正面図】



【平面図】



※一覧表示された検索結果には、参考斜視図のみが表示されているが、「意匠登録番号」を選択することで、「正面図」、「平面図」、「意匠権者」、「日本意匠分類」を確認できる。また、意匠出願が登録（権利化）されているか等の経過情報は、検索結果で表示された「経過情報」ボタンから確認できる。そして、「経過情報照会」画面において、審査記録と登録記録が「経過記録」タブで、出願から登録されるまでの情報が「出願情報」タブで、登録されている場合は、登録以降の情報が「登録情報」タブで確認できる。

①意匠の登録番号（半角数字7桁）

②意匠権者

全角入力にて、J-PlatPat での記載と同様に記入しなさい。

（例：埼玉県）

③登録日

④この登録意匠の存続期間満了日（最長で権利を維持できる日）

**【問2】のねらい**

**J-PlatPat を利用して特許文献を照会・検索する方法を理解する。**

**公報の読み方の基本を理解する。**

**分類の使い方の基本を理解する。**

(J-PlatPat の具体的な使い方については、J-PlatPat のパンフレットを参照してください。)

【J-PlatPat の URL】 <https://www.j-platpat.inpit.go.jp/>

**【問2】**

Aさんは、最近、フードとテクノロジーを融合させたフードテックという技術が注目されていることを聞いた。世界は深刻な食糧不足の問題を抱えており、また、先進国においても、宗教的な問題や動物愛護の観点から肉食主義を志向する人々が増えていることから、フードテックに対する関心は今後も高まっていくものといえる。フードテックには、動物細胞を培養させることで作成する培養肉などの技術、植物を用いて本物の食用肉に近付けた人工肉を作成する技術、天候に左右されずに屋内で無人で栽培ができる植物工場、ミドリムシや昆虫などを用いた新食材の開発など、様々な技術がある。

Aさんは、これらフードテックの発明が、特許出願されているのか、どうすれば調べることができるのかに、興味を持った。

Aさんは、特許事務所で働く大学時代の先輩の弁理士Bさんに聞いてみたところ、Bさんは簡単に特許調査を行って、ある公開特許公報を見せてくれた。

Bさん：「これなんかフードテックに関連する発明なんじゃないかな？代替肉に関する発明だよ。」

※公開特許公報には、その出願の「出願番号」、「公開番号」、「出願日」、「公開日」、「出願人」、「発明者」、「発明の名称」、「要約/抄録」、「特許請求の範囲」、「発明の詳細な説明」、「実施例」、「図面」等が記載されている。

- (1) J-PlatPat の「特許・実用新案」メニューの中の「特許・実用新案番号照会/OPD」を利用して、Bさんが教えてくれた公開特許公報（特開 2012-75358）にアクセスし、その公報の公開日を調べ、解答しなさい。（日付は西暦とすること。）

- (2) 続いて、上記（1）でアクセスした公報の経過情報を調べ、同公報に対応する出願の経過としてわかることを、以下の選択肢 a.～ f. の中から2つ選択し、解答しなさい。

※特許出願が審査請求されているか、登録（権利化）されているか等の経過情報は、「特許・実用新案番号照会/OPD」画面の「検索結果一覧」または個々の案件の「文献表示」画面の右上「経過情報」ボタンから確認できる。また、「経過情報照会」画面では、審査記録と登録記録が「経過記録」タブで、出願から登録されるまでの情報が「出願情報」タブで、登録されている場合は、登録以降の情報が「登録情報」タブで確認できる。

<選択肢>

- a. 審査請求せずに取り下げ処分となっている。
- b. 早期審査に関する事情説明書が提出され、早期審査の対象となった。
- c. 審査請求後、審査の過程で拒絶理由が1回通知された。
- d. 審査請求後、審査の過程で拒絶理由が2回通知された。
- e. 審査請求後、審査の過程で拒絶査定となり、特許成立・登録に至っていない。
- f. 特許が成立し、登録になった。

(3) 上記(1)でアクセスした公報に記載される発明が「代替肉」であることを示す最も適切な段落を、以下の選択肢 a.~d.の中から1つ選択し、解答しなさい。

<選択肢>

- a. [0002]
- b. [0008]
- c. [0013]
- d. [0018]

(4) 私Aは代替肉の発明に着目してみた。新聞やインターネットで調べると、3Dプリンタ技術を食品分野に応用することにより、さまざまな食用肉の組織構造を構築できる技術開発に成功した事例などが見付き、そのような技術が特許出願されているのかに興味を持った。

そのことをBさんに伝えたところ、Bさんからは、J-PlatPatの「特許・実用新案検索」を使えば、過去にどんな発明や考案が出願されているのかを検索することができることを教わった。あわせて、Bさんからは、「簡単な検索方法として『キーワード検索』というものがあるが、検索項目の選び方や、キーワードの表記の違いによってヒット件数が異なるため、注意しなさい」との助言があった。

私Aは、さっそく、J-PlatPatの「特許・実用新案検索」でキーワード検索を行って、3Dプリンタ技術を応用した代替肉に関する発明や考案を調べてみることにした。

※ J-PlatPatでは、公開特許公報をはじめ特許・実用新案公報、外国文献等の、出願人名、発明者名、発明の名称等を含む「書誌的事項」、発明や考案の要旨を簡潔にまとめた「要約/抄録」、「請求の範囲」、「明細書」等のそれぞれについて、キーワードを用いて検索することができる。

J-PlatPatで、キーワード検索の検索項目として「全文」を選ぶと、「書誌的事項」、「要約/抄録」、「請求の範囲」、「明細書」を含めて検索を行う。

私Aは、最初に、検索項目として「要約/抄録」だけを選び、「食肉」AND「代替」AND「3Dプリンタ」と入力して検索すると、残念ながら、ヒットした公報の件数は0件であった。



## 【検索画面】

※ここでは、検索にあたって、「テキスト検索対象」で「和文」のラジオボタンを選択し、「文献種別」で「国内文献 all」のチェックボックスのみを選択している。以下、すべてこの条件で検索するものとする。

選択入力 論理式入力

テキスト検索対象  
 和文  英文

文献種別 詳細設定 +  
 国内文献 all  外国文献  非特許文献  J-GLOBAL

検索キーワード

検索項目 キーワード

全文 例) 感染を予防 近傍検索

書誌的事項

発明・考案の名称/タイトル

要約/抄録 近傍検索

請求の範囲

明細書

審査官フリーワード 近傍検索

審査官フリーワード+全文

F1 近傍検索

Fターム

ファセット

IPC

出願人/権利者/著者所属 例) 組成物 近傍検索

申請人識別番号

出願人/権利者住所

発明者/考案者/著者

代理人

審査官名

延長登録出願情報

審判番号

優先権主張国・地域・番号

キーワード 検索から除外するキーワードを指定します。 開く +

検索オプション 開く +

オプション指定: なし

選択できる各検索項目

選択入力 論理式入力

テキスト検索対象  
 和文  英文

文献種別 詳細設定 +  
 国内文献 all  外国文献  非特許文献  J-GLOBAL

検索キーワード

検索項目 キーワード

要約/抄録 食肉 近傍検索

削除 AND

要約/抄録 代替 近傍検索

削除 AND

要約/抄録 3Dプリンタ 近傍検索

削除 AND

要約/抄録 例) 組成物 近傍検索

削除 追加

【検索結果一覧画面（一部）】

🔍 検索結果一覧 <span style="float: right;">▶ ヘルプ</span>		
国内文献 (0)	外国文献 (-)	非特許文献 (-)
検索結果は0件でした。検索条件を変更して、再度検索を行ってください。		

そこで、私Aは、検索項目をすべて「全文」に変えて検索することにした。

- ① 検索項目として、すべて「全文」を選び、「食肉」AND「代替」AND「3Dプリンタ」と入力し、そのヒット件数を解答しなさい。ただし、一の位を四捨五入すること。

まだヒット件数が少なすぎるように感じたので、私Aは、次に、それぞれの検索キーワードに類似するキーワードを追加して検索することにした。

- ② 同じく、検索項目として、すべて「全文」を選び、「食肉 食品」AND「代替 人工」AND「3Dプリンタ 3Dプリント」と入力し、そのヒット件数を解答しなさい。ただし、十の位を四捨五入すること。

検索は、「テキスト検索対象」として「和文」のラジオボタンを選択し、「国内文献 all」のチェックボックスを選択して「公知日/発行日」が2022年8月15日までのものを指定して行うこと。

なお、「公知日/発行日」の指定は画面の下部にある「検索オプション」の日付指定を「公知日/発行日」として日付を入力することで指定することができる。

【特許・実用新案検索画面】

検索オプション		閉じる —
主テーマ	副テーマ	最大9個までカンマ区切りで指定できます。
<input type="text" value="例) 4K018"/>	<input type="text" value="例) 2C999,4H004,4H104"/>	
<b>日付指定</b>		
西暦または和暦を指定します。		
<input type="text" value="公知日/発行日"/>	▼	<input type="text" value="例) 20190101"/>
	<input type="text" value="~"/>	<input type="text" value="20220815"/>
+ 追加		
登録案件検索 <span style="color: orange;">?</span>		
<input type="checkbox"/> 登録日ありで絞り込む		

- (5) 上記(4)②の検索でヒットして、「検索結果一覧」に表示された公報は、「発明の名称」から見ても、「代替肉」とは関係のなさそうなもの(ノイズ)が存在することがわかった。

上記(4)②の検索でヒットした公報のうち、[特開 2019-217770 号](#)の内容を確認し、本件がヒットした理由として考えられる最も適切なものを、以下の選択肢 a.~e.の中から1つ選択し、解答しなさい。

なお、文献の技術内容は、文献名のリンクから参照することも可能である。

<選択肢>

- a. 食べることも可能な生体組織モデルの製造方法の発明が記載されているため、本件がヒットした。
- b. 食肉を取り扱う企業が出願人であるため、本件がヒットした。
- c. J-PlatPat では、「食肉 食品」でヒットした集合、「代替 人工」でヒットした集合、及び、「3Dプリンタ 3Dプリント」でヒットした集合を足し合わせた集合が表示されるようになっていたため、「代替肉」と直接関係のない公報もヒットした。
- d. 食肉の発明ではないものの、動物愛護の観点において、検索しようとしている「代替肉」と課題が共通するため、本件がヒットした。
- e. キーワードとして、「代替」「3Dプリンタ」を用いた結果、それらの記載のある文献がヒットし、用いる主成分の説明として「食品」に関連する記載があるため、本件がヒットした。

- (6) 上記(4)①及び②の検索結果から、キーワード検索として、「食肉」AND「代替」AND「3Dプリンタ」と入力した場合より、類義語を増やした「食肉 食品」AND「代替 人工」AND「3Dプリンタ 3Dプリント」と入力した場合の結果の方が、ヒット件数が多くなることがわかった。類義語を増やせば検索した結果のヒット件数が多くなることがわかり、私Aは、どこまで類義語を増やすべきなのかをBさんに相談したところ、Bさんから「分類を使えば良いよ」とアドバイスを受けた。

キーワード検索と、分類検索に関する説明として最も適切なものを、以下の選択肢 a.~e.の中から1つ選択し、解答しなさい。

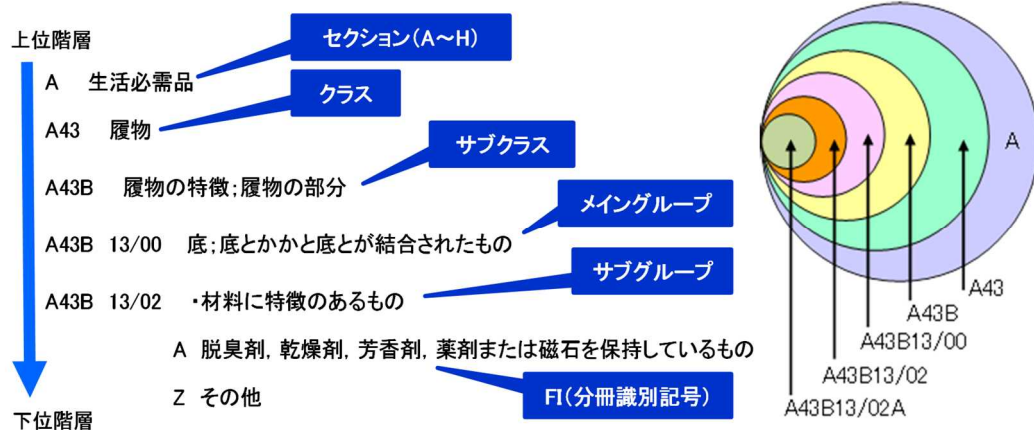
<選択肢>

- a. 食品の技術分野では、基本的にすべての公報に「食品」という単語が使われているため、キーワードによる検索で十分であり、分類による検索は必要ない。
- b. 分類検索では、類語の種類が多い技術的特徴やキーワードでは表現しにくい幾何学的特徴を検索することも可能である。
- c. 特許分類は実用新案には付与されていないため、実用新案を検索するためにはキーワードによる検索が必要である。
- d. キーワード検索は、類義語を増やせば増やすほどヒット件数が増加するため、2語類義語を設定して検索すれば、十分である。
- e. 分類検索は、テキストデータが整備されていないような古い文献の検索には不適切である。

- (7) 私Aは、J-PlatPatの「特許・実用新案検索」で、「キーワード検索」を行い、その後、Bさんから分類検索を教えてもらい、国内の特許文献を検索するには、技術分野や内容により階層構造で分類された特許分類の「FI」を使って検索する方法も、文献の絞り込みには有効であることを学んだ。私Aは、「FI」による検索をさらに深く勉強し、試してみることにした。

特許の公報には特許分類が付与されています。特許文献の調査においては、適切な特許分類を用いることによって、調べたい技術分野に対応した関連性の高いヒット文献集合を得ることができます。特許分類には国際的に統一され、各国で共通して使われているIPC（国際特許分類）、日本の特許庁が独自に付与しているFI（File Index）などいくつかの種類がありますが、ここではFIについて学びましょう。

FIは、まず、発明に関する全技術分野をA～Hのセクションに分けています。そしてそれぞれのセクションは、広い技術概念から狭い技術概念へ、更に狭い技術概念へ、というように階層化されています。下図のAセクションの一例を見ると、下位の階層になるほど技術が細分化されているのが理解できると思います。



※特許分類としてのFIの詳細は、J-PlatPatの特許・実用新案分類照会(PMGS)のコード照会から、「検索対象：FI/ファセット」で分類の一部を入力して検索したり、その下の「分類表示」からFIの各セクションの下位階層を展開して調べたりすることができます。なお、FIの入力の際には、いくつかの入力ルールがあるので注意が必要です。例えば、「A43B13/02 A」を入力する場合、J-Platpatでは、「A43B13/02@A」というように半角の@をつける必要があります。

上記(4)でキーワード検索を行った②の式で、「3Dプリンタ 3Dプリント」のキーワードを用いた検索に換えて、FIを使用した検索を行う場合、使用するのに最も適切なFIを、以下の選択肢a.～d.の中から1つ選択し、解答しなさい。  
(加工する対象物に注意すること。)

<選択肢>

- a. B26D3/18 A
- b. B29C64/00
- c. B33Y80/00
- d. B41M3/06 C

- (8) 私Aが探していた「3Dプリンタ技術を食品分野に応用することにより、さまざまな食用肉の組織構造を構築できる技術」のアイデアに関連する可能性のある以下の4件の公報を読み、必要に応じ図面も参照し、上記アイデアがすべて記載された公報と段落番号の組み合わせを、以下の選択肢a.～d.の中から1つ選択し、解答しなさい。

なお、文献の技術内容は、以下の「文献参照」のリンクから参照することも可能である。

【文献参照】

- a. [特表 2018-533584](#)
- b. [特表 2014-521336](#)
- c. [特開 2018-042824](#)
- d. [特開 2022-047485](#)

<選択肢>

- a. 特表 2018-533584 [0043]、[0136]、[0137]
- b. 特表 2014-521336 [0005]～[0008]
- c. 特開 2018-042824 [0005]、[0006]、[0013]、[0014]
- d. 特開 2022-047485 [0062]、[0065]～[0067]

**【問3】のねらい**

同じ発明が先に出願されていないかどうかを調べる（先行技術調査）方法を学び、J-PlatPat を利用して実際に検索してみる。

(J-PlatPat の具体的な使い方については、J-PlatPat のパンフレットを参照してください。)

【J-PlatPat の URL】 <https://www.j-platpat.inpit.go.jp/>

**【問3】**

＜新たな趣味＞

私Aは、自宅で気軽に楽しめる新たな趣味を考えた。自宅にはベランダがあり、きれいな花等の植物を栽培して、楽しむことにした。ただし、ベランダはあまり広くなく、大きな植木鉢を置くスペースはとれそうにない。しかし、たくさんの植物を観賞したいと思い、新たな植木鉢の発明を考えてみた。

狭いスペースでも多くの植物を観賞できるように、縦長形状で、植木鉢の縦方向の複数の場所に植物が植えられるような植木鉢を考えた。

まず、私Aは、縦長形状で、縦方向の複数個所に植物が配置できる構造について、J-PlatPat で調べてみたところ、以下の先行技術を見つけた。

＜先行技術の発見＞

私Aが見つけた先行技術（特開 2018-64469）は壁面の緑化工法に関するもので、当先行技術の図4のような特殊な形をしており、上下方向に延びる壁面緑化に関する技術であって、上下方向の植生マット1の途中に複数の半円錐形植栽容器2を配置できる発明であった。

しかし、先行技術は壁面の緑化工法であって、上下方向の植生マットの途中に、複数の容器を配置した発明であり、1つの植木鉢で構成されているものではなく、また、土をすべての植物が共有していないため均一な管理が難しく、水や肥料の導入にも工夫が必要となるため、構造が複雑となる恐れが考えられる。

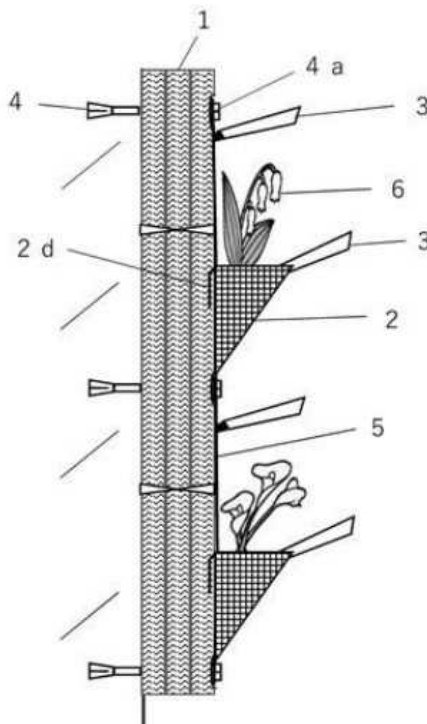


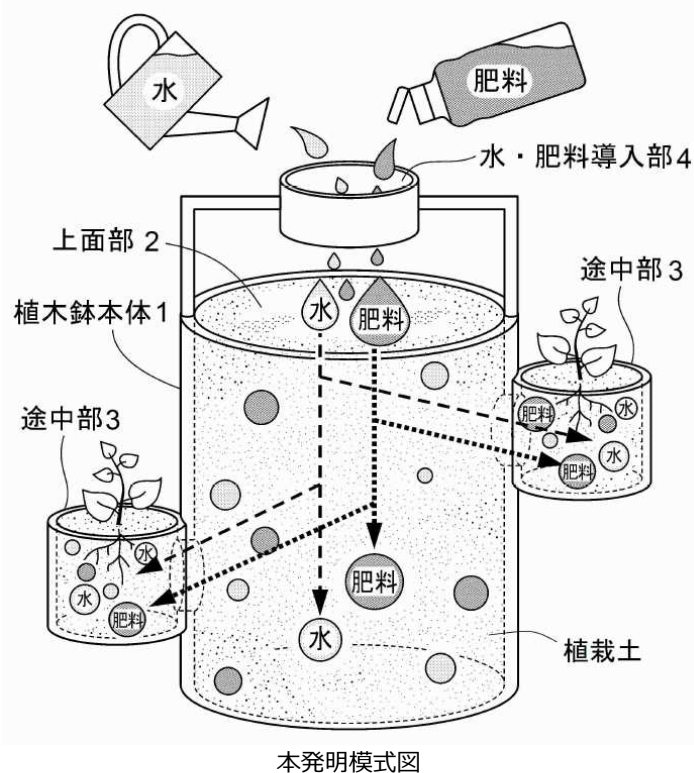
図4

<先行技術における課題を解決するアイデア（発明）の着想と具体化>

私Aは、縦長の1つの植木鉢ですべての植物が土を共有し、上面と、側面の上下方向の途中位置の複数個所に植物が配置できないかと試行錯誤し、新たなアイデアを思いついた。

私Aのアイデア（以下、「本発明」という。）は、まとめると以下のようなものになる。

- A：円柱状の立体形状をもつ植木鉢本体1と、植木鉢本体1の側面において上下方向に配置された複数の途中部3とを備える植木鉢。
- B：複数の途中部3は、花等の植物を配置できるようになっている。
- C：植木鉢本体1および途中部3は内部でつながっており植栽土が充填できるようになっている。
- D：植木鉢本体1の上面部2の上方には、水・肥料導入部4が設けられ、水・肥料を上面部2の植栽土に滴下し下方へ移動させて、途中部3の植栽土に水・肥料を導入できるように構成されている。



<発明についての先行技術調査>

私Aは、本発明の植木鉢なら、ニューノーマルの生活様式で需要が高まっている自宅での趣味の需要にこたえることになると考え、特許検索競技大会で表彰されたこともある検索のエキスパートのBさんに教わりながら、J-PlatPat でさらに詳しく先行技術調査を行った。

特許文献の調査においては、適切な特許分類 (FI) を用いることによって、調べたい技術分野に対応した関連性の高いヒット文献集合を得ることができる。

特許分類は、広い技術概念から狭い技術概念へ、更に狭い技術概念へ、というように階層化されている。植木鉢やその付属具に関する技術は、園芸の容器等に関する技術に関する FI である「A01G9/00」の下位の「A01G9/02,101」（植木鉢）が割り振られている。

「A01G9/02,101」は、分冊識別記号 (A,B,C,Z の記号) によって、更に階層に細分化されており、特に、本発明の植木鉢は、外観に特徴があるため、「A01G9/02,101 F」の「植木鉢の外観、形状が特殊なもの」に分類されている。

以下は、FIのごく一部を抜粋したものである。これら以外にも同階層の分類や、更にドットの多い下位階層の分類も存在する。(詳細は、J-PlatPatの「特許・実用新案」→「特許・実用新案分類照会(PMGS)」で調べることができる。)

[ F I 一部抜粋]

A01G9/02		・ 容器, 例. 植木鉢または園芸箱; 花栽培のガラス容器
A01G9/02,101		・ ・ 植木鉢
A01G9/02,101	A	植木鉢
A01G9/02,101	E	・ 植木鉢の全体的構造, 形状
A01G9/02,101	F	・ ・ 植木鉢の外観, 形状が特殊なもの, 例. 観賞用に変形した植木鉢
A01G9/02,101	G	・ ・ 組立, 分解可能な鉢, 複数の鉢を連結組み立てるもの
A01G9/02,101	H	・ ・ ・ 底のみがはずせるもの
A01G9/02,101	J	・ ・ 二重鉢
A01G9/02,101	K	・ 鉢自身に保温, 加温機能のあるもの
A01G9/02,101	N	・ 植木鉢の基本構造部分の部分構造に特徴, 例. 側壁部分に特殊な構造を有するもの
A01G9/02,101	P	・ ・ 栽培皿への係合構造に特徴
A01G9/02,101	Q	・ ・ 孔覆い, 底の孔覆い用のネット
A01G9/02,101	R	・ ・ 植木鉢の付属品をとりつける構造
A01G9/02,101	S	・ ・ 植木鉢の吊下げ構造に特徴
A01G9/02,101	T	・ ・ 植木鉢の壁面への取付け構造に特徴
A01G9/02,101	U	・ 植木鉢の材質に特徴, 例. 鉢の壁が積層体でできたもの
A01G9/02,101	V	・ 植木鉢の製造方法, 製造装置
A01G9/02,101	W	・ 鉢の付属品, 例. 温度計または植木鉢の土の飛散防止蓋
A01G9/02,101	C	・ 水もれ防止手段を有するもの
A01G9/02,101	D	カンフラワー
A01G9/02,101	Z	その他

調査には、J-PlatPatの「特許・実用新案検索」を用いて、以下の問いに答えなさい。

- (1) 調査を開始するにあたり、まず発明を整理する必要がある。本発明の必須の構成要素として適切とはいえないものを、以下の選択肢 a.~e.の中から2つ選択し、解答しなさい。

<選択肢>

- 緑化壁
- 植木鉢
- 水・肥料導入部
- 植栽土が充填できる途中部
- 球根



- (2) 自分が考えた発明が、他人によって既に特許出願されていないかどうかを調べるためには、検索式を作成して、多くの特許文献の中から自分の発明に関連する技術が記載されたものを探し出す必要がある。一般に検索式は特許分類で技術概念を指定した上で、発明の特徴的な要素に関するキーワードを掛け算（AND）する形で作成される。

**J-PlatPat の「特許・実用新案検索」を使い、本発明の FI とキーワードを用いて検索するとき、以下の検索式①～③に入力すべきキーワードを、以下の選択肢 a.～e.の解答群の中から3つ選択し、解答しなさい。**

【特許・実用新案検索画面】

The screenshot shows the J-PlatPat search interface. At the top, there are tabs for 'Selection Input' and 'Logical Input'. Below that, the 'Text Search Target' section has radio buttons for 'Japanese' (selected) and 'English'. The 'Document Type' section has checkboxes for 'Domestic Literature' (checked), 'Foreign Literature', 'Non-patent Literature', and 'J-GLOBAL'. The 'Search Keywords' section has a dropdown for 'Search Item' (set to 'FI') and a text input for 'Keyword' (containing 'A01G9/02,101@F'). Below this, there are four rows of search terms, each with a dropdown for 'Search Item' (set to '全文') and a text input for 'Keyword' (containing '全文', '全文', '全文', and '全文' respectively). The terms are connected by 'AND' operators. At the bottom of the keyword list, there are 'Delete' and 'Add' buttons.

※検索キーワードの入力エリアに FI を入力するときには、検索項目はプルダウンで「FI」を選択し、キーワードを入力するときには「全文」を選択すること。

※「A01G9/02,101 F」を入力する場合、「A01G9/02,101@F」というように、分冊識別記号「F」の前に半角の@を付ける必要がある。

※指定した FI の「A01G9/02,101 F」には、「植木鉢」という概念が既に含まれていることに注意すること。

※選択肢のキーワードには、考慮した方が良いと考えられる同義語・類義語が含まれていることに注意すること。

<選択肢>

- a. 土温度 日照時間 肥料濃度
- b. 立体 円柱 上下方向
- c. 植栽土 培地 土壌
- d. 水 肥料 液体
- e. 植木鉢 プランタ 栽培箱

(3) 上記(2)で答えた検索式を用いて検索を実行して、「国内文献」のヒット件数を解答しなさい。  
ただし、一の位を四捨五入すること。検索は、「テキスト検索対象」として「和文」のラジオボタン  
を選択し、「国内文献 all」のチェックボックスを選択して行うこと。

(4) 上記(3)を含む検索の結果や、別の検索式の検索結果により、本発明に関連する以下の4つの文  
献を発見した。

特許文献の選択肢	段落番号の選択肢
a. <a href="#">特開 2011-160786</a>	a-1. [0001] [0002] [0005] [0023] a-2. [0006] [0007] [0008] [0023] a-3. [0013] [0014] [0015] [0016]
b. <a href="#">特開 2005-168419</a>	b-1. [0001] [0004] [0005] [0006] b-2. [0008] [0010] [0011] [0012] b-3. [0013] [0014] [0015] [0016]
c. <a href="#">特開 2003-092929</a>	c-1. [0001] [0002] [0003] [0006] c-2. [0001] [0004] [0005] [0007] c-3. [0002] [0003] [0005] [0006]
d. <a href="#">特開平 11-103688</a>	d-1. [0005] [0006] [0007] [0008] d-2. [0011] [0012] [0014] [0015] d-3. [0018] [0019] [0020] [0023]

① 本発明に最も近い技術が記載されている文献を、上記表の解答群「特許文献の選択肢」 a.~d. (表  
の左側)の中から1つ選択し、解答しなさい。

なお、文献の技術内容は、各選択肢のリンクから参照することも可能である。

② 上記(4)①で解答した特許文献の段落番号([ ]内の番号)のうち、本発明の構成要素を最もよく説  
明している段落番号が記載された組み合わせを、上で選択した特許文献(表の左側)に対応する解答群  
「段落番号の選択肢」(表の右側)から1つ選択し、解答しなさい。

(例:(4)①で「a:特開 2011-160786」を解答した場合

→段落番号の選択肢「a-1.」「a-2.」「a-3.」から1つを解答)

--

◆解答用紙◆ \*解答欄に記入または○を付けてください。

【問1】

(1)	1.	登録第	号	(7桁の数字で記入)
(2)	①		年 月 日	
	②		年 月 日	
	③		年 月 日	
	④		年 月 日	
(3)	①	登録第	号	(7桁の数字で記入)
	②			
	③		年 月 日	
	④		年 月 日	

【問2】

(1)		年 月 日					
(2)	a.	b.	c.	d.	e.	f.	(2つ選択)
(3)	a.	b.	c.	d.	(1つ選択)		
(4)	①		件	(一の位を四捨五入すること)			
	②		件	(十の位を四捨五入すること)			
(5)	a.	b.	c.	d.	e.		
(6)	a.	b.	c.	d.	e.		
(7)	a.	b.	c.	d.			
(8)	a.	b.	c.	d.			

【問3】

(1)	a.	b.	c.	d.	e.	(2つ選択)
(2)	a.	b.	c.	d.	e.	(3つ選択)
(3)			件	(一の位を四捨五入すること)		
(4)	①	特許文献	a.	b.	c.	d.
	②	段落番号	a-1. a-2. a-3. b-1. b-2. b-3. c-1. c-2. c-3. d-1. d-2. d-3.			