

(19) 日本国特許庁(JP)

(12) 公開特許公報(A)

(11) 特許出願公開番号

特開2006-176030  
(P2006-176030A)

(43) 公開日 平成18年7月6日(2006.7.6)

(51) Int. Cl.	F I	テーマコード (参考)
<b>B 6 2 K 11/04 (2006.01)</b>	B 6 2 K 11/04	3 D O 1 1
<b>B 6 2 J 39/00 (2006.01)</b>	B 6 2 J 39/00	
<b>B 6 2 M 7/02 (2006.01)</b>	B 6 2 M 7/02	

審査請求 未請求 請求項の数 5 O L (全 11 頁)

(21) 出願番号	特願2004-372597 (P2004-372597)	(71) 出願人	000000974 川崎重工業株式会社 兵庫県神戸市中央区東川崎町3丁目1番1号
(22) 出願日	平成16年12月24日(2004.12.24)	(74) 代理人	100065868 弁理士 角田 嘉宏
		(74) 代理人	100106242 弁理士 古川 安航
		(74) 代理人	100110951 弁理士 西谷 俊男
		(74) 代理人	100114834 弁理士 幅 慶司
		(74) 代理人	100122264 弁理士 内山 泉

最終頁に続く

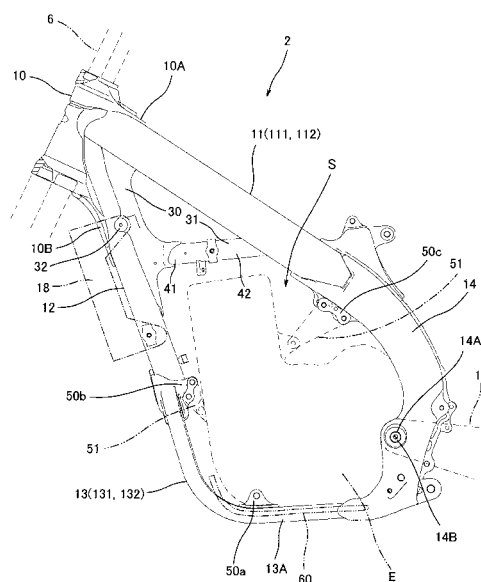
(54) 【発明の名称】 自動二輪車のフレーム

(57) 【要約】

【課題】 溶接部品点数の削減により作業効率の向上を図ると共に、フレームへの構成物の組み付け精度の向上を図ることができる自動二輪車のフレームを提供する。

【解決手段】 自動二輪車のフレーム2は、ステアリングシャフト6を軸支するヘッドパイプ10、該ヘッドパイプ10から車体の下方へ延びてエンジンEが搭載される下部フレーム12、13、該下部フレーム12、13に構成物11、Eを取り付けるブラケット32、50a、及び前記下部フレーム12、13に取り付けられて他の構成物18、60を前記下部フレーム12、13に接続する接続部材30、61を備え、前記ブラケット32、50aは前記接続部材30、61に対して一体的に形成されている。

【選択図】 図2



## 【特許請求の範囲】

## 【請求項 1】

ステアリングシャフトを軸支するヘッドパイプと、該ヘッドパイプから車体の下方へ延びてエンジンが搭載される下部フレームと、該下部フレームに構成物を取り付けるブラケットと、前記下部フレームに取り付けられて他の構成物を前記下部フレームに接続する接続部材とを備え、前記ブラケットは前記接続部材に対して一体的に形成されていることを特徴とする自動二輪車のフレーム。

## 【請求項 2】

前記ヘッドパイプから車体の後方へ延びるメインフレームを更に備え、前記接続部材は、該メインフレームと前記下部フレームの上部との間を接続するガセットを有し、前記ブラケットは、前記下部フレームにラジエータを取付けるラジエータ取付ブラケットを有し、前記ガセットと前記ラジエータ取付ブラケットとが一体的に形成されていることを特徴とする請求項 1 に記載の自動二輪車のフレーム。

10

## 【請求項 3】

前記下部フレームは、前記ヘッドパイプから下方へ延びるダウンチューブと、該ダウンチューブの下部から車体の後方へ延びるロアフレームとを有し、前記ガセットは、前記ダウンチューブの上部後側に設けられて前記メインフレーム及びダウンチューブ間を接続する本体部と、該本体部から車体の前方へ向かって前記ダウンチューブの側方まで延びる延設部とを有し、前記ラジエータ取付ブラケットは前記延設部に一体的に形成されていることを特徴とする請求項 2 に記載の自動二輪車のフレーム。

20

## 【請求項 4】

前記ブラケットは、前記下部フレームに前記エンジンを取付けるエンジン取付ブラケットを有し、前記接続部材は、前記下部フレームと前記エンジンの下部を覆うエンジンガードとを接続するガード取付具を有し、前記エンジン取付ブラケットと前記ガード取付具とが一体的に形成されていることを特徴とする請求項 1 に記載の自動二輪車のフレーム。

## 【請求項 5】

前記下部フレームは、前記ヘッドパイプから下方へ延びるダウンチューブと、該ダウンチューブの下部から車体の後方へ延びる左右一対のロアフレームとを有し、前記エンジン取付ブラケットは、左右の前記ロアフレームの中途部の上側にそれぞれ取り付けられて該ロアフレームに前記エンジンを取り付ける本体部と、該本体部から車体の左右方向の中心向きに突設された突出部とを有し、前記ガード取付具は前記エンジン取付ブラケットの突出部に一体的に形成されていることを特徴とする請求項 4 に記載の自動二輪車のフレーム。

30

## 【発明の詳細な説明】

## 【技術分野】

## 【0001】

本発明は自動二輪車のフレームに関し、特に、構成物を取り付けるブラケットが、ヘッドパイプから下方へ延びる下部フレームに配設してある自動二輪車のフレームに関する。

## 【背景技術】

## 【0002】

例えば自動二輪車のフレームは、主として、上部にステアリングハンドルが取り付けられるステアリングシャフトを軸支するためのヘッドパイプと、該ヘッドパイプから後方へ延設されるメインフレームと、前記ヘッドパイプから下方へ延設されるダウンチューブとを備えている。また、自動二輪車のフレームは、ダウンチューブの下端部から略後方へ延びるロアフレームを備え、該ロアフレームの後端部とメインフレームの後端部との間をピボットフレーム（スイングアームブラケットともいう）によって連結したものもある（例えば、特許文献 1，2 参照）。

40

【特許文献 1】特開 2004 - 331001 号公報

【特許文献 2】特開 2004 - 330999 号公報

【発明の開示】

50

## 【発明が解決しようとする課題】

## 【0003】

ところで、上記メインフレーム、ピボットフレーム、ダウンチューブ、及びロアフレームによって構成されるフレームには、様々の構成物が取り付けられる。例えば、最も主たるものとしてエンジンがあり、このエンジンは複数のブラケットを介してフレームに支持される。また、エンジンが水冷式の場合には、ダウンチューブの前方にラジエータが配設され、該ラジエータはブラケットを介してダウンチューブに支持される。また、特にモトクロス・タイプの自動二輪車ではエンジンの下方にエンジン・ガードが配設され、このエンジン・ガードはブラケットを介してロアフレームに支持される。更に、メインフレームとダウンチューブとのヘッドパイプへの接続をより強固にするため、メインフレーム及びダウンチューブ間を補強用のガセットで接続する場合もある。

10

## 【0004】

このように従来、各種ブラケットやガセットは互いに別個に形成されて、フレームに溶接される。しかしながらこの場合、各構成物（エンジン、ラジエータ、ガセット等）のフレームへの組み付け精度を確保しつつ、各ブラケット等を溶接する必要があるため、溶接部品が多いと煩瑣であり生産性の向上を図ることが困難である。

## 【0005】

そこで本発明は、溶接部品の削減を図って作業効率の向上を実現することができる自動二輪車のフレームを提供することを目的とする。

## 【課題を解決するための手段】

20

## 【0006】

本発明は上述したような事情に鑑みてなされたものであり、本発明に係る自動二輪車のフレームは、ステアリングシャフトを軸支するヘッドパイプと、該ヘッドパイプから車体の下方へ延びてエンジンが搭載される下部フレームと、該下部フレームに構成物を取り付けるブラケットと、前記下部フレームに取り付けられて他の構成物を前記下部フレームに接続する接続部材とを備え、前記ブラケットは前記接続部材に対して一体的に形成されている。

## 【0007】

このような構成とすることにより、独立した溶接部品点数を削減でき、構成物のフレームへの組み付け精度を確保しつつ作業効率の向上を図ることが可能になる。

30

## 【0008】

また、前記ヘッドパイプから車体の後方へ延びるメインフレームを更に備え、前記接続部材は、該メインフレームと前記下部フレームの上部との間を接続するガセットを有し、前記ブラケットは、前記下部フレームにラジエータを取付けるラジエータ取付ブラケットを有し、前記ガセットと前記ラジエータ取付ブラケットとが一体的に形成してもよい。このような構成とすることにより、ガセットとラジエータ取付ブラケットとを一体化でき、両者を個別に溶接する必要がなくなる。

## 【0009】

また、前記下部フレームは、前記ヘッドパイプから下方へ延びるダウンチューブと、該ダウンチューブの下部から車体の後方へ延びるロアフレームとを有し、前記ガセットは、前記ダウンチューブの上部後側に設けられて前記メインフレーム及びダウンチューブ間を接続する本体部と、該本体部から車体の前方へ向かって前記ダウンチューブの側方まで延びる延設部とを有し、前記ラジエータ取付ブラケットは前記延設部に一体的に形成してもよい。このような構成とすることにより、ガセットとラジエータ取付ブラケットとを別個に設けずに済み、部品点数の削減を図ることができる。

40

## 【0010】

また、前記ブラケットは、前記下部フレームに前記エンジンを取付けるエンジン取付ブラケットを有し、前記接続部材は、前記下部フレームと前記エンジンの下部を覆うエンジンガードとを接続するガード取付具を有し、前記エンジン取付ブラケットと前記ガード取付具とが一体的に形成してもよい。このような構成とすることにより、エンジン取付ブラ

50

ケットとガード取付具とを一体化でき、両者を個別に溶接する必要がなくなる。

【0011】

また、前記下部フレームは、前記ヘッドパイプから下方へ延びるダウンチューブと、該ダウンチューブの下部から車体の後方へ延びる左右一对のロアフレームとを有し、前記エンジン取付ブラケットは、左右の前記ロアフレームの中途部の上側にそれぞれ取り付けられて該ロアフレームに前記エンジンを取り付ける本体部と、該本体部から車体の左右方向の中心向きに突設された突出部とを有し、前記ガード取付具は前記エンジン取付ブラケットの突出部に一体的に形成してもよい。このような構成とすることにより、エンジン取付ブラケットとガード取付具とを簡単な構成によって一体化することができる。

【発明の効果】

10

【0012】

本発明に係る自動二輪車のフレームによれば、溶接部品点数の削減を図って作業効率の向上を実現すると共に、フレームへの構成物の組み付け精度の向上を実現することが可能である。

【発明を実施するための最良の形態】

【0013】

以下、本発明の実施形態にかかる自動二輪車のフレームについて、図面を参照しながら具体的に説明する。図1は、モトクロスタイプの自動二輪車1の側面図であり、図2は、図1に示す自動二輪車1が備えるフレーム2の側面図である。なお、図1ではフレーム2を実線で示し、その他の部分は二点鎖線により示している。また、以下の説明で用いる方向の概念は、自動二輪車1に搭乗したライダー（図示せず）から見た方向の概念と一致するものとして説明する。

20

【0014】

図1に示すように、自動二輪車1は、所定のキャスト角を有して略上下方向へ延びるフロントフォーク3を備え、該フロントフォーク3の下部には操舵輪である前輪4が回転自在に軸支されている。フロントフォーク3の上部には、上下方向へ延びるステアリングシャフト6の下部が接続されており、該ステアリングシャフト6の上部には、左右方向へ延びるバー型のステアリングハンドル7が中央部分にて支持されている。ステアリングシャフト6は、フレーム2を構成するヘッドパイプ10によって回転自在に軸支されており、ライダーがステアリングハンドル7を左右へ回転することによって前輪4を左右へ転向させることが可能になっている。

30

【0015】

図1及び図2に示すようにフレーム2は、ヘッドパイプ10と、該ヘッドパイプ10の上部から若干下方に向きつつ後方へ延びるメインフレーム11とを備え、該メインフレーム11は、左右一对のメインフレーム111, 112（図1, 2では左側のメインフレーム111のみを示している。右側のメインフレーム112については図4参照。）から構成されている。また、ヘッドパイプ10の下部からは若干後方に向きつつ下方へ延びるダウンチューブ（下部フレーム）12の上部が接続されており、該ダウンチューブ12の下部からはロアフレーム（下部フレーム）13が延びている。このロアフレーム13も左右一对のロアフレーム131, 132（図1, 2では左側のロアフレーム131のみを示している。右側のロアフレーム132については図5参照。）から構成されており、該ロアフレーム13は、ダウンチューブ12の下部から略下方へ延び、途中で湾曲して後方へ向かって延びている。ロアフレーム13の後部とメインフレーム11の後部との間には、ピボットフレーム（スイングアームブラケットとも言う）14が接続されている。

40

【0016】

図2に示すように、ヘッドパイプ10の上部からは、メインフレーム用舌片10Aが略後方へ向けて延設され、メインフレーム11の前部を上方から覆っている。また、ヘッドパイプ10の下部からは、ダウンチューブ用舌片10Bが略下方へ向けて延設され、ダウンチューブ12の上部を前方から覆っている。

【0017】

50

図 2 に示すように、ピボットフレーム 14 の上下方向の中央位置より若干下寄りの位置にはピボット孔 14 A が形成されており、略前後方向に延びるスイングアーム 16 の前部がピボット孔 14 A に挿通されたピボット軸 14 B によって軸支されている。図 1 に示すように、スイングアーム 16 の後部には駆動輪である後輪 5 が回転自在に軸支されており、この後輪 5 は、ピボット軸 14 B を中心にして上下方向に揺動自在になっている。また、ピボットフレーム 14 の上部とスイングアーム 16 との間にはサスペンションユニット 17 が介在されており、スイングアーム 16 を下方へ付勢している。

**【0018】**

図 1 及び図 2 に示すように、メインフレーム 11 の前部とダウンチューブ 12 の上部との間には、フレーム 2 の剛性を強化するためのガセット 30 及び支持バー 31 が設けられ

10

**【0019】**

また、フレーム 2 を構成するヘッドパイプ 10、メインフレーム 11、ダウンチューブ 12、ロアフレーム 13、及びピボットフレーム 14 によって囲まれた空間 S 内にはエンジン E が搭載されている。このエンジン E は本実施の形態において 4 サイクルエンジンであり、フレーム 2 の各部に設けられた複数のエンジン取付ブラケット 50 a, 50 b, 50 c (図 2 参照) に対してもう一つのブラケット 51 を介して支持されている。図 1 に示すように、エンジン E の出力軸 (図示せず) は、チェーン (又はベルト) C を介して後輪 5 と連結しており、エンジン E が駆動すると後輪 5 は連動回転し、自動二輪車 1 は推進力を得る。

20

**【0020】**

また、図 1 に示すように、メインフレーム 11 の上方であってステアリングシャフト 6 の後方位置には燃料タンク 19 が備えられており、該燃料タンク 19 の後方にはライダーが跨るシート 20 が配置されている。

**【0021】**

図 3 は、ガセット 30 の構成を示す側面図であり、図 4 は、図 3 に示すガセット 30 を IV 矢視方向から見た背面図である。図 3 及び図 4 において、メインフレーム 11 (111, 112) とダウンチューブ 12 とは二点鎖線で示している。

30

**【0022】**

図 3 に示すようにガセット 30 は、メインフレーム 11 及びダウンチューブ 12 間を接続する本体部 35 と、該本体部 35 から略前方 (本体部 35 の延設方向に直交する方向) へ向けて延設された延設部 (前方延設部) 36, 36 とを備えている。また、本体部 35 は、ダウンチューブ 12 の長手方向に沿って略上下方向に延設されるダウンチューブ接続部 37 を有し、該ダウンチューブ接続部 37 は、ダウンチューブ 12 の後面を覆っている。このダウンチューブ接続部 37 は、長手方向に直交する断面が前方へ開いたチャネル形状になっており、幅方向の寸法がダウンチューブ 12 の上部における幅方向寸法と略同一になっている。そして、ガセット 30 は、ダウンチューブ接続部 37 の左右の側壁部 37 B の前側縁部に沿う部分 30 A が溶接されて、ダウンチューブ 12 に接続される。

40

**【0023】**

本体部 35 はまた、ダウンチューブ接続部 37 の上側に設けられてメインフレーム 11 に接続されるメインフレーム接続部 38 を有している。このメインフレーム接続部 38 は、ダウンチューブ接続部 37 の後壁部 37 A (図 4 も参照) の上部から、かぎ爪形状に延設された内側接続部 38 A と、ダウンチューブ接続部 37 の左右の側壁部 37 B の上部から尖形状に延設された三角形の下側接続部 38 B とを有している。図 4 に示すように、内側接続部 38 A は、ダウンチューブ接続部 37 よりも幅方向の寸法が若干大きく形成されている。

**【0024】**

図 3 及び図 4 に示すように、このメインフレーム接続部 38 には、後方に開いて配置さ

50

れた左右のメインフレーム 1 1 1 , 1 1 2 の前部が接続されている。より詳述すると、左側のメインフレーム 1 1 1 は、ガセット 3 0 の前方から後方斜め左向きに延設されている。そしてこのメインフレーム 1 1 1 の前部は、その幅方向の中心側の外壁部が、メインフレーム接続部 3 8 の内側接続部 3 8 A によって支持され、且つ、その下側の外壁部が、メインフレーム接続部 3 8 の下側接続部 3 8 B によって支持されている。そしてこの状態で、メインフレーム接続部 3 8 の周縁部に沿う部分 3 0 B が溶接されて、ガセット 3 0 と左側のメインフレーム 1 1 1 とは接続される。

**【 0 0 2 5 】**

右側のメインフレーム 1 1 2 についても同様にしてガセット 3 0 に接続されている。即ち、右側のメインフレーム 1 1 2 は、ガセット 3 0 の前方から後方斜め右向きに延設されている。そしてメインフレーム 1 1 2 の前部は、その幅方向の中心側の外壁部が、メインフレーム接続部 3 8 の内側接続部 3 8 A によって支持され、且つ、その下側の外壁部が、メインフレーム接続部 3 8 の下側接続部 3 8 B によって支持されている。そしてこの状態で、メインフレーム接続部 3 8 の周縁部に沿う部分 3 0 C ( 図 4 参照 ) が溶接されて、ガセット 3 0 と右側のメインフレーム 1 1 2 とは接続される。

10

**【 0 0 2 6 】**

ガセット 3 0 のダウンチューブ接続部 3 7 において、長手方向の中央よりも若干下寄りの位置には、支持バー 3 1 を取り付けるためのバー取付部 4 0 が設けられている。このバー取付部 4 0 は、ダウンチューブ接続部 3 7 の後部にて左右方向へ延設され、長手方向に直交する断面が後方に向いて開くチャンネル形状になっている。バー取付部 4 0 には、平面視で後方へ向いて開いた略 U 字形状の支持バー 3 1 がその中央部分 4 1 で取り付けられる。支持バー 3 1 の左右の端部 4 2 は、中央部分 4 1 から後方へ向かって延設され、図 2 に示すようにメインフレーム 1 1 の後部の下面に接続される。そして、支持バー 3 1 は、バー取付部 4 0 及びメインフレーム 1 1 との間で、それぞれとの接続縁部が溶接されることによって接続される。

20

**【 0 0 2 7 】**

図 3 に示すように、ダウンチューブ接続部 3 7 の左右の側壁部 3 7 B において、長手方向の中央位置から、前方へ延びる ( 前方へ突出する ) 延設部 3 6 が形成されている。この延設部 3 6 には、左右方向へ貫通する貫通孔 3 2 A を有するラジエータ取付ブラケット 3 2 が形成されており、貫通孔 3 2 A には、ラジエータ 1 8 ( 図 2 参照 ) を取り付ける際にボルト ( 図示せず ) が挿通される。本実施の形態に係るガセット 3 0 は鍛造又は鋳造により形成され、ラジエータ取付ブラケット 3 2 が一体的に形成されている。また、ガセット 3 0 をダウンチューブ 1 2 に接続する際には、このラジエータ取付ブラケット 3 2 の周縁部に沿った部分 3 0 D が溶接される。

30

**【 0 0 2 8 】**

上述したように、ガセット 3 0 には、ラジエータ取付ブラケット 3 2 が一体的に形成されているため、部品点数を削減することができると共に、ガセットとラジエータ取付用のブラケットとをそれぞれ単体で形成し、個別にダウンチューブ 1 2 に溶接する場合に比べ、溶接作業にかかる負担を軽減することができる。また、鋳造又は鍛造によってガセット 3 0 及びラジエータ取付ブラケット 3 2 を一体的に形成するため、ガセット 3 0 に対するラジエータ取付ブラケット 3 2 の位置決めを精度よく達成することができ、その結果、ラジエータ取付ブラケット 3 2 へラジエータ 1 8 を組み付ける際の組み付け精度の向上を図ることができる。

40

**【 0 0 2 9 】**

更に、本実施の形態に係るヘッドパイプ 1 0 のように、ダウンチューブ用舌片 1 0 B とガセット 3 0 とによってダウンチューブ 1 2 の上部を前後から挟持するような構成の場合、ダウンチューブ用舌片 1 0 B とガセット 3 0 との間におけるダウンチューブ 1 2 の露出部分 1 2 A ( 図 3 参照 ) の面積が狭小になる。従って、このような狭小な露出部分 1 2 A にラジエータ取付用の単体のブラケットを溶接する作業は煩雑であり、このような煩雑性を回避できるという観点からも、本実施の形態に示すガセット 3 0 の構成は優れた効果を

50

発揮する。

【0030】

次に、エンジン取付ブラケット50aの構成について説明する。図2に示すように、ロアフレーム13は、ダウンチューブ12の下端部から下方へ延び、途中で湾曲して略水平方向の後方へ向かって延びている。そして、エンジン取付ブラケット50aは、ロアフレーム13の水平部13Aの前部に配設されている。

【0031】

図5は、ロアフレーム13に取り付けられた左右のエンジン取付ブラケット50aと、その周辺の構成とを示す斜視図である。図5に示すように、ロアフレーム13は、左右一対のロアフレーム131, 132を有し、エンジン取付ブラケット50aは、左右のロアフレーム131, 132のそれぞれに配置される左右のエンジン取付ブラケット501, 502を有している。左右のロアフレーム131, 132との間には、エンジンEの下部を下方から覆うエンジンガード60が配置されている。

10

【0032】

このエンジンガード60は、軽量化のための複数のパンチ穴が形成された板部材で構成されている。また、エンジンガード60は、ロアフレーム13の水平部13Aに沿って前後方向に延びてエンジンEの下部を下方から覆う下側被覆部61と、該下側被覆部61の前部から上方へ延設されてエンジンEの下部前側部分を覆う前側被覆部62とで構成されている。エンジンガード60は、下側被覆部61の前部位置にて、左右のエンジン取付ブラケット501, 502を介し、左右のロアフレーム131, 132に支持されている。

20

【0033】

図6は、図5に示す右側のエンジン取付ブラケット502の側面図、図7は、図6のVI矢視方向から見たときのエンジン取付ブラケット502の正面図である。図6に示すように、エンジン取付ブラケット502は、比較的厚肉の板部材によって側面視で略菱形に形成され、左右方向へ法線が向けられて上下方向に延びる本体部53を有し、該本体部53の上部には左右への貫通穴54が形成され、エンジンE(図2参照)はこの貫通穴54に通されたボルト(図示せず)によってエンジン取付ブラケット502に固定される。

【0034】

エンジン取付ブラケット502の本体部53の下部からは、左方向(即ち、車体の幅方向の中心向き)へ向けて肉厚の突出部55が突設されている。突出部55は、鍛造又は鋳造によって本体部53と一体的に形成されており、この突出部55は、エンジンガード60が取り付けられるガード取付具61を構成している。図6及び図7に示すようにガード取付具61は、本体部53に平行な面で切断した場合、上部における前後の角が丸められた略矩形断面になっており、エンジンガード60を支持するのに十分な剛性を有している。また、ガード取付具61の先端部近傍には略上下方向へ貫通する貫通穴62が形成され、エンジンガード60はこの貫通穴62に通されたボルト(図示せず)によってガード取付具61に取り付けられる。

30

【0035】

また、図7に示すように、エンジン取付ブラケット502の本体部53の下部からは、上述した突出部55とは反対向きに、略水平面を有する板状の延設部56が延設されている。この延設部56も、鍛造又は鋳造によって本体部53と一体的に形成されており、延設部56の下面は、ロアフレーム132での設置箇所の上形状に一致するように形成されている。

40

【0036】

このような右側のエンジン取付ブラケット502は、図5に示すようにして右側のロアフレーム132の水平部13Aの上部に配設される。より詳述すると、上下方向へ延びる本体部53の下部の外側面(右側面)がロアフレーム132の内側面(左側面)に当接され、且つ、延設部56の下面がロアフレーム132の上面に当接されるようにして、右側のエンジン取付ブラケット502はロアフレーム132に配設される。そして、本体部53の下部の周縁部と延設部56の周縁部とに沿った部分50Aが溶接されて、エンジン取

50

付ブラケット502はロアフレーム132に接続される。その結果、エンジンEをボルト止めする貫通穴54が形成された本体部53の上部は、ロアフレーム132の上方に突出し、また、エンジンガード60をネジ止めする貫通穴62が形成されたガード取付具61は車幅方向の内側へ突出する。

【0037】

なお、左側のエンジン取付ブラケット501は、上述した右側のエンジン取付ブラケット502と概略左右対称の形状であり、その詳細な説明については省略する。また、左側のエンジン取付ブラケット501についての左側のロアフレーム131への接続態様については、右側のエンジン取付ブラケット502についての上述した接続態様と同様であるので、その詳細な説明については省略する。

10

【0038】

上述したような左右のエンジン取付ブラケット501, 502は、ガード取付具61が一体的に形成されているため、部品点数を削減することができると共に、エンジン取付ブラケット501, 502とガード取付具61とをそれぞれ単体で形成してロアフレーム131, 132に溶接する場合に比べ、溶接作業にかかる負担を軽減することができる。また、鑄造又は鍛造によってエンジン取付ブラケット501, 502及びガード取付具61を一体的に形成するため、エンジン取付ブラケット501, 502に対するガード取付具61の位置決めを精度よく達成することができ、その結果、ガード取付具61へエンジンガード60を組み付ける際の組み付け精度の向上を図ることができる。

【0039】

更に、本実施の形態に係るエンジン取付ブラケット501, 502に一体形成されたガード取付具61は、断面が略矩形であって比較的的肉厚であるため、剛性の面で優れている。モトクロス・タイプの自動二輪車では、走行中にエンジンガード60へ外部から衝撃が加わる場合があるが、上述した高剛性のガード取付具61は、このような外部衝撃への耐性に優れている。

20

【0040】

なお、本発明は、本実施の形態において説明したようなモトクロスのみでなく、アメリカンタイプ、ロードレーサータイプの自動二輪車においても適用可能である。また、メインフレームが1本のタイプ、ダウンチューブが2本のタイプ、又はロアフレームが1本のタイプのフレームに対しても、本発明を適用することが可能である。

30

【産業上の利用可能性】

【0041】

本発明は、モトクロスタイプ、アメリカンタイプ、ロードレーサータイプの自動二輪車に適用可能であり、これらのフレームに採用することができる。

【図面の簡単な説明】

【0042】

【図1】本発明の実施の形態に係るフレームを採用したモトクロスタイプの自動二輪車の側面図である。

【図2】図1に示す自動二輪車が備えるフレームの側面図である。

【図3】図2に示すガセットの構成を示す側面図である。

40

【図4】図3に示すガセットをIV矢視方向から見た背面図である。

【図5】図2に示すロアフレームに取り付けられた左右のエンジン取付ブラケットと、その周辺の構成とを示す斜視図である。

【図6】図5に示す右側のエンジン取付ブラケットの側面図である。

【図7】図6に示すエンジン取付ブラケットをVII矢視方向から見た正面図である。

【符号の説明】

【0043】

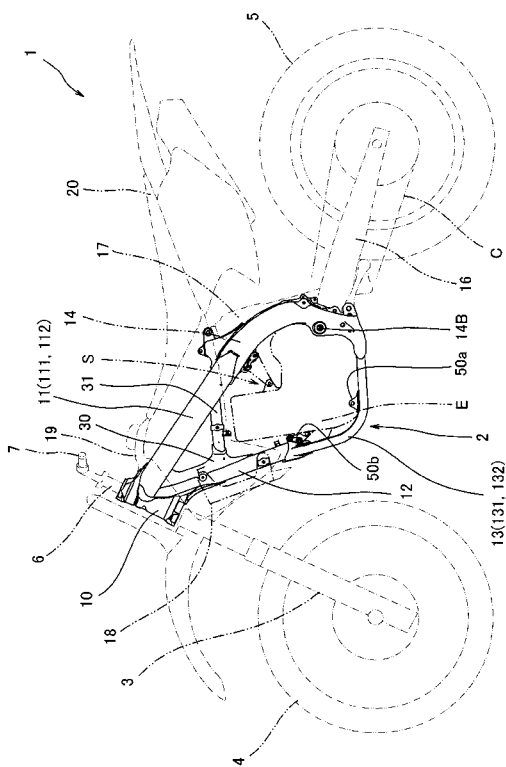
- 1 自動二輪車
- 2 フレーム
- 6 ステアリングシャフト

50

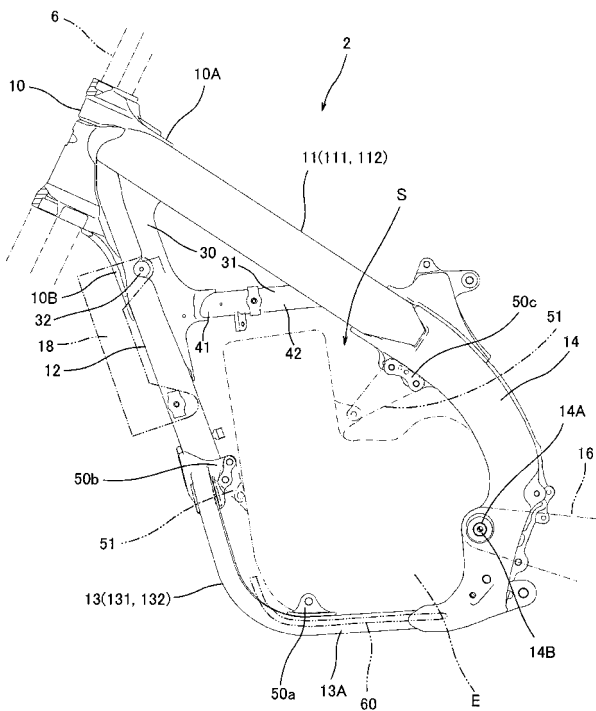


- 10 ヘッドパイプ
- 11, 111, 112 メインフレーム(構成物)
- 12 ダウンチューブ(下部フレーム)
- 13, 131, 132 ロアフレーム(下部フレーム)
- 18 ラジエータ(構造物)
- 30 ガセット
- 32 ラジエータ取付ブラケット
- 35 本体部
- 36 延設部(前方延設部)
- 37 ダウンチューブ接続部
- 38 メインフレーム接続部
- 50a, 501, 502 エンジン取付ブラケット
- 50b, 50c エンジン取付ブラケット
- 53 本体部
- 55 突出部
- 60 エンジンガード(構成物)
- 61 ガード取付具
- E エンジン(構成物)

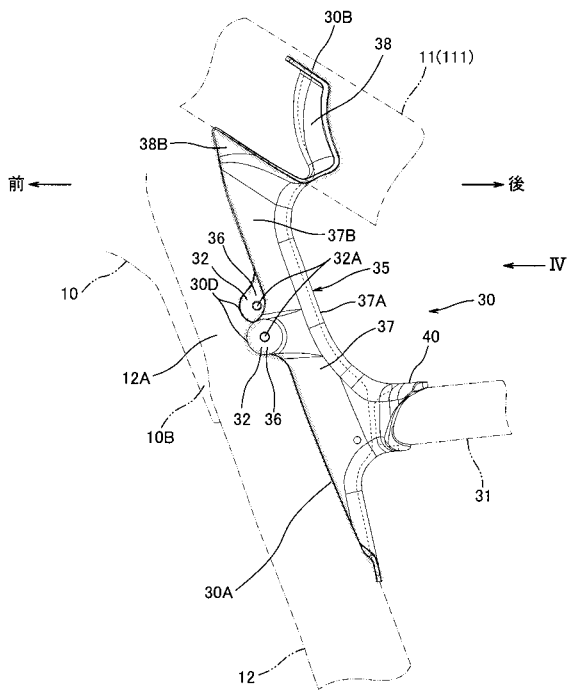
【図1】



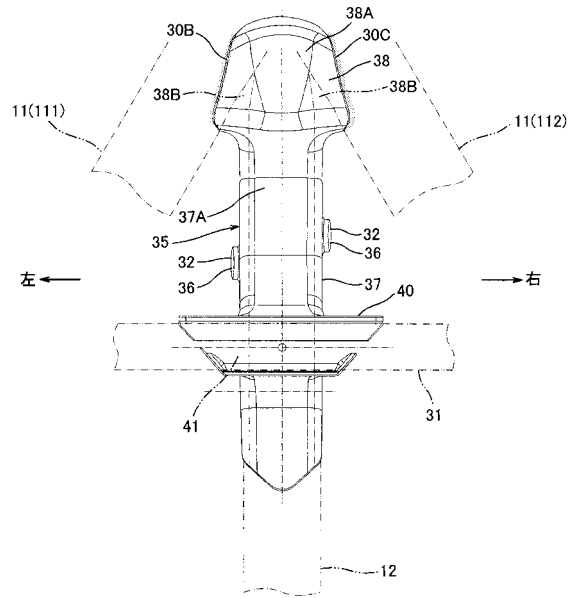
【図2】



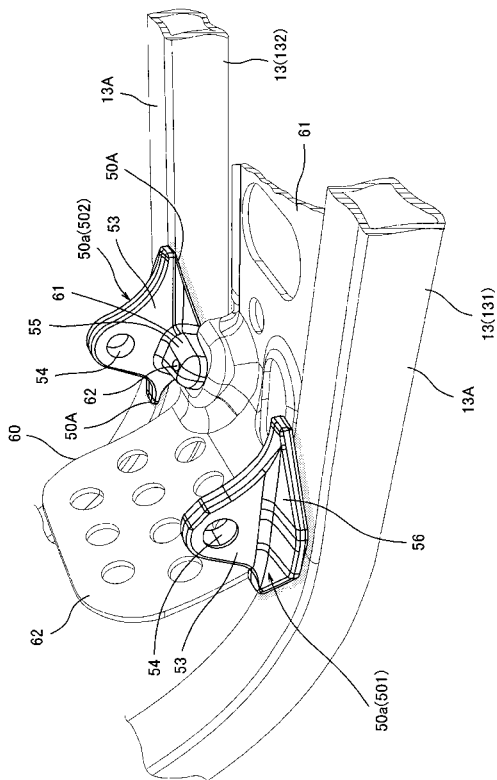
【 図 3 】



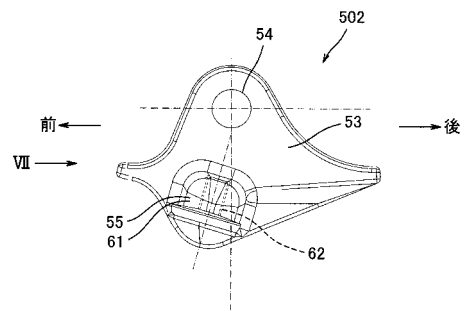
【 図 4 】



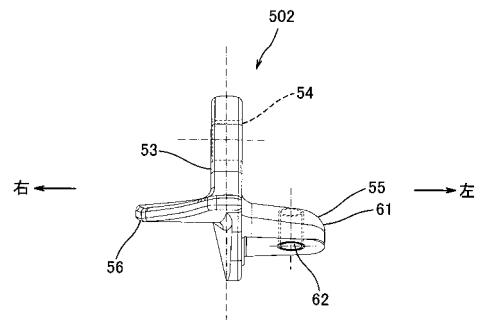
【 図 5 】



【 図 6 】



【 図 7 】



---

フロントページの続き

- (74)代理人 100125645  
弁理士 是枝 洋介
- (72)発明者 黒川 信彦  
兵庫県明石市川崎町1番1号 川崎重工業株式会社明石工場内
- (72)発明者 増田 善弘  
兵庫県明石市川崎町1番1号 川崎重工業株式会社明石工場内
- (72)発明者 中島 文博  
兵庫県明石市川崎町1番1号 川崎重工業株式会社明石工場内
- (72)発明者 高須 朗  
兵庫県明石市川崎町1番1号 川崎重工業株式会社明石工場内
- (72)発明者 三宅 敏之  
兵庫県明石市川崎町1番1号 川崎重工業株式会社明石工場内
- Fターム(参考) 3D011 AH01 AK02 AK13 AL21 AL33